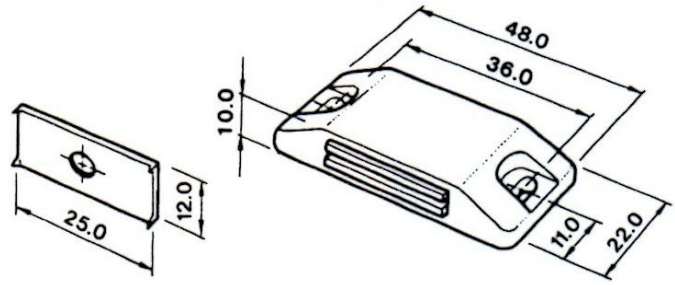


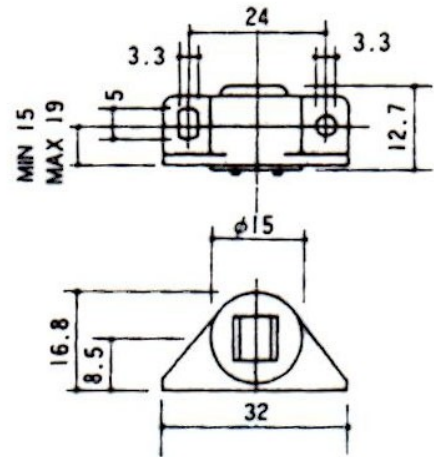
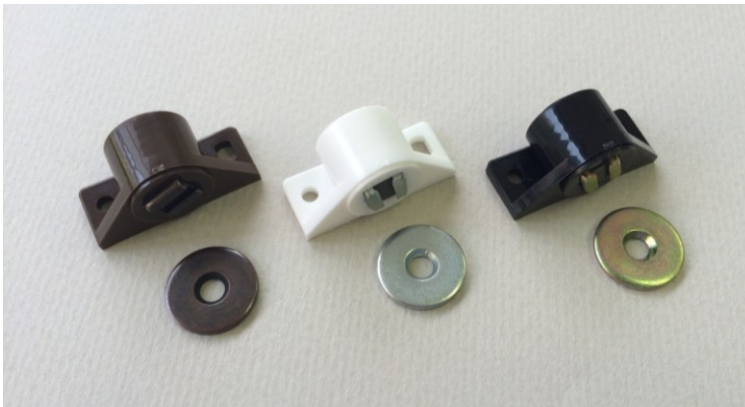
ラビットマグネットキャッチⅡ



- 材質: 本体・ABS樹脂+磁石 受・鋼
- バラ販売不可、入数単位の販売になります。

品名	仕上	吸着力	入数
ラビットマグネットキャッチⅡ	茶・白	約 2.7kg	40

171 マグネットキャッチ S



- 材質: 本体・ABS樹脂+磁石 受・鋼
- バラ販売不可、入数単位の販売になります。

品名	仕上	吸着力	入数
171 マグネットキャッチS	焦茶・白・黒	約 2kg×2	100