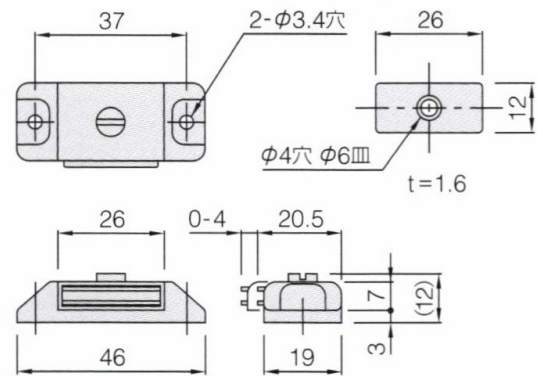


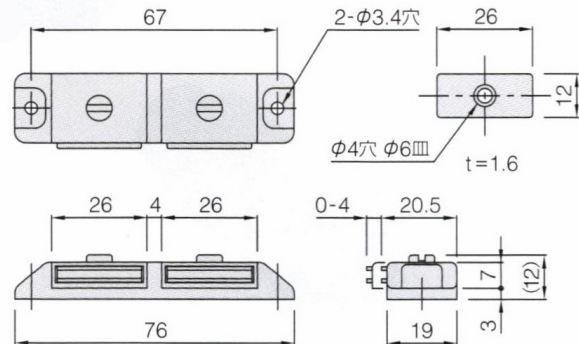
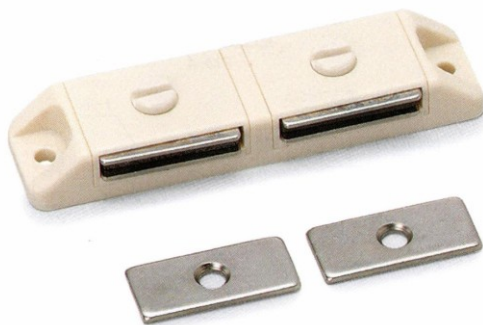
## 薄型スライドキャッチ S



- 材質: 本体・ABS樹脂+磁石 受・鋼
- バラ販売不可、入数単位の販売になります。

品名	仕上	吸着力	入数
薄型スライドキャッチ S(GM)	茶・白	約 1.7kg	50
薄型スライドキャッチ S(強)	茶・白	約 2.5kg	50

## 薄型スライドキャッチ W



- 材質: 本体・ABS樹脂+磁石 受・鋼
- バラ販売不可、入数単位の販売になります。

品名	仕上	吸着力	入数
薄型スライドキャッチ W(GM)	茶・白	約 1.7kg × 2	25
薄型スライドキャッチ W(強)	茶・白	約 2.5kg × 2	25