

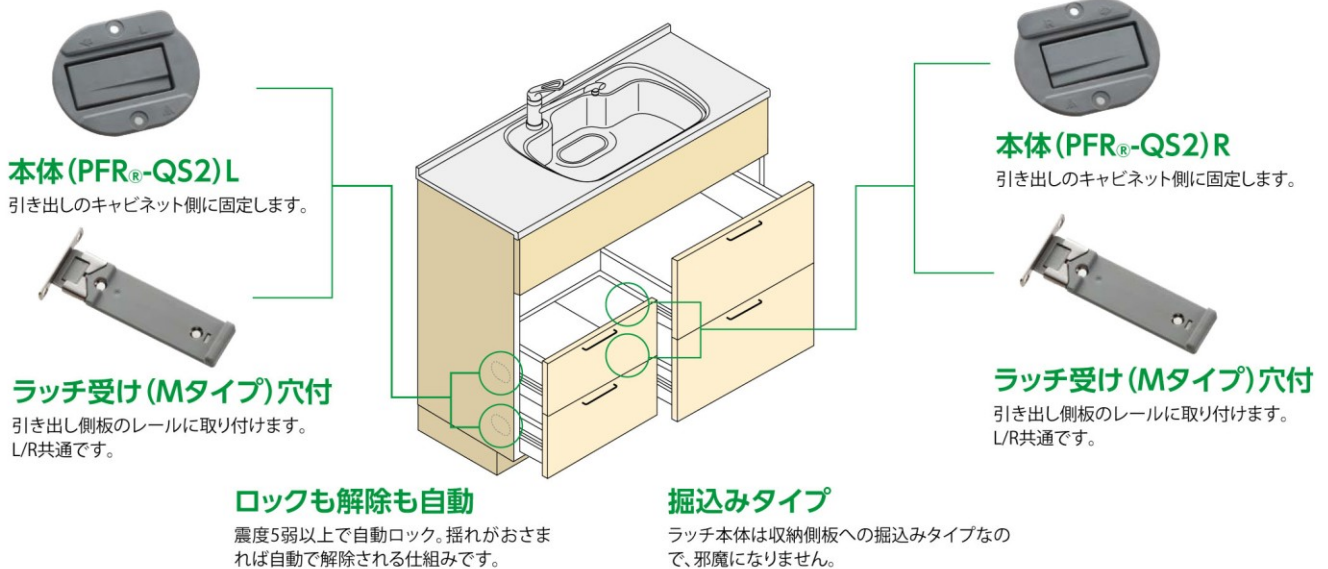
PFR-QS2 引出用耐震ラッチ 掘込加工タイプ

非常時に通路をふさぐ引き出しの開放を防ぐ。

- 震度5弱以上で自動ロック(自動解除式)。
- ラッチ本体は収納側板に掘込むタイプ。

製品スペック：木部掘込み加工タイプ/サイレントタイプ/本体、ラッチ受け(L・R各2種)

仕様：1引き出し2セット/ラッチ受けはレールに合わせて選択/隙間調整用専用スペーサーあり

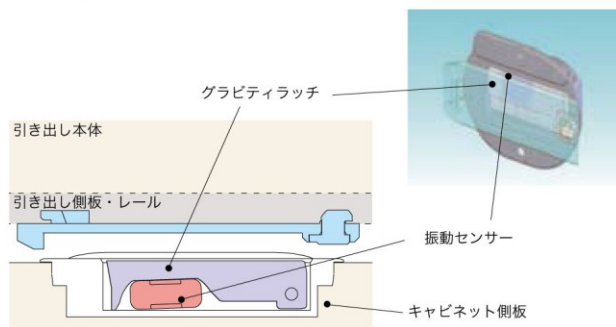


特徴

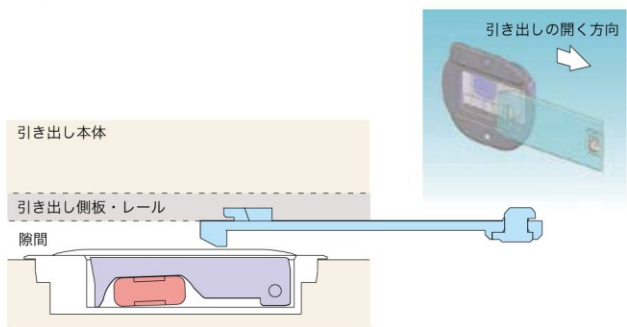
■通常の状態(振動なし)

振動センサーが正常位置にあり、グラビティラッチがPFR-QS2本体に納まっている状態で、通常の引き出しの出し入れが可能です。

【引き込み状態】



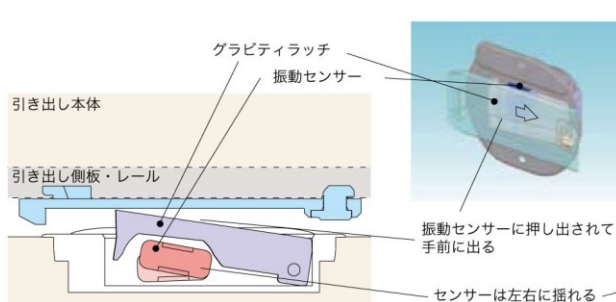
【引き出ししている状態】



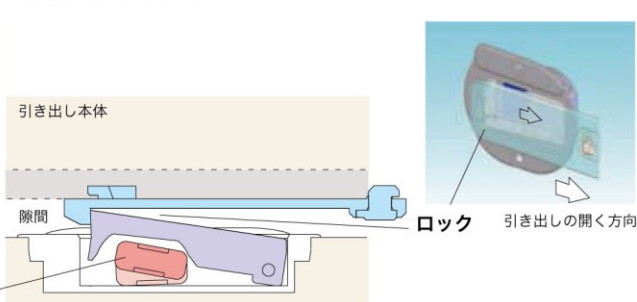
■地震発生時(振動あり)

振動により揺動する振動センサーに押されて、グラビティラッチがラッチ受けにかかり、ロックを掛け、引き出しが引き出されなくなります。振動が止むと解除操作を行うことなくセンサーが元の位置に戻り、引き出しの出し入れが通常通り行えます。


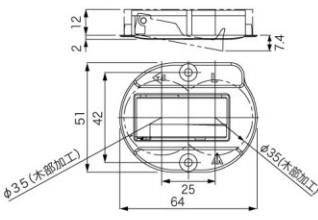


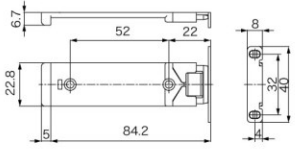


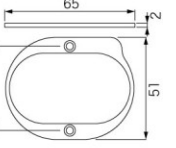


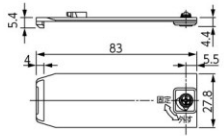


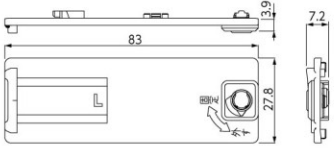

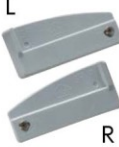
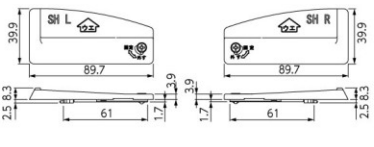

【引き込み状態】



【引き出しロック状態】

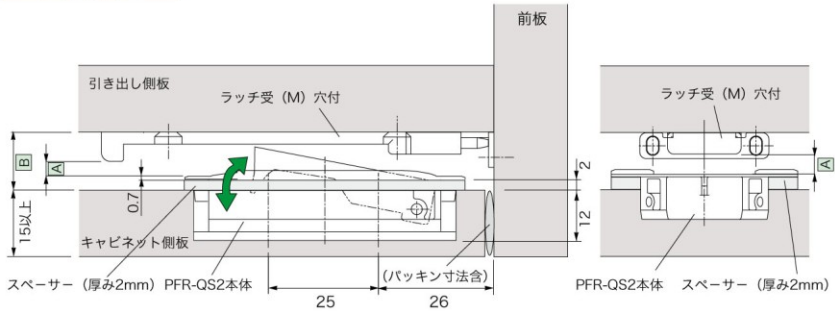


金具仕様一覧

品目/使用金具	製品寸法図	用途	材質/処理/梱包単位	色	金具使用数 [1引き出しあたり]
本体 (PFR-QS2) 52302011LA 52302011RA 		■引き出しのキャビネット側にφ35の凡穴を2つ加工して専用の特殊ビスで固定する 特平 T.P φ3.5×14 品番 5559338 (市販ネジは使用しないで下さい。不具合の原因になります。)	POM, PA66 スチール/ 亜鉛合金ダイカスト/ ニッケルメッキ	 グレー	各1
ラッチ受け (Mタイプ) 穴付 52302030 		■対応レール 車輪・(ベアリング) タイプ レール: フルム社製 [メタボックス] グラス社製 [UNIGRASS] ヘディヒ社製 [muluTech]	PA66 スチール/ニッケルメッキ	 グレー	2
スペース 52302040 		■本体とレールのすき間調整に使用	PA66	 グレー	本体1に対し1枚~
ラッチ受け (Bタイプ) 52300020 (L/R 共通) 		■対応レール フルム社製 [タンデムボックスプラス]	PA66 亜鉛合金ダイカスト/ ニッケルメッキ	 グレー	2
ラッチ受け (BFタイプ) 52302020L 52302020R 		■対応レール フルム社製 [タンデムボックスプラス (Fタイプ)]	PA66 亜鉛合金ダイカスト/ ニッケルメッキ	 グレー	各1
ラッチ受け (SHタイプ) 52300060LA 52300060RA 		■対応レール ヘディヒ社製 [イノテック]	PA66 亜鉛合金ダイカスト/ ニッケルメッキ	 グレー	各1

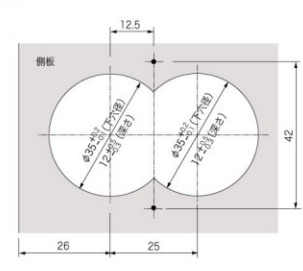
取付寸法図・加工図

取付寸法図



※ 使用するレールによって **B** 寸法は異なります。
A 寸法が1~3.5mmになるように、スペーサーやラッチ受けの種類を選んでください。
 ※ スライドレールに合わせた専用のラッチ受けがあります。
 ※ (例) B=12.5、受け (M) タイプの場合。A = (12.5 - 6.7) = 5.8
 スペーサーを2枚入れると A = 5.8 - 4 = 1.8 (1~3.5mm以内になります)

加工図



取り付け施工条件

- | | |
|--|--|
| <p>条件1 取り付ける家具・建具が水平であること。</p> <p>条件2 本体とラッチ受けの隙間が1~3.5mm (専用スペーサーにて調整) であること。</p> | <p>条件3 本体の掘り込み、φ35の穴を深さ12ミリを2箇所。</p> <p>条件4 引き出しに2セット。</p> |
|--|--|