

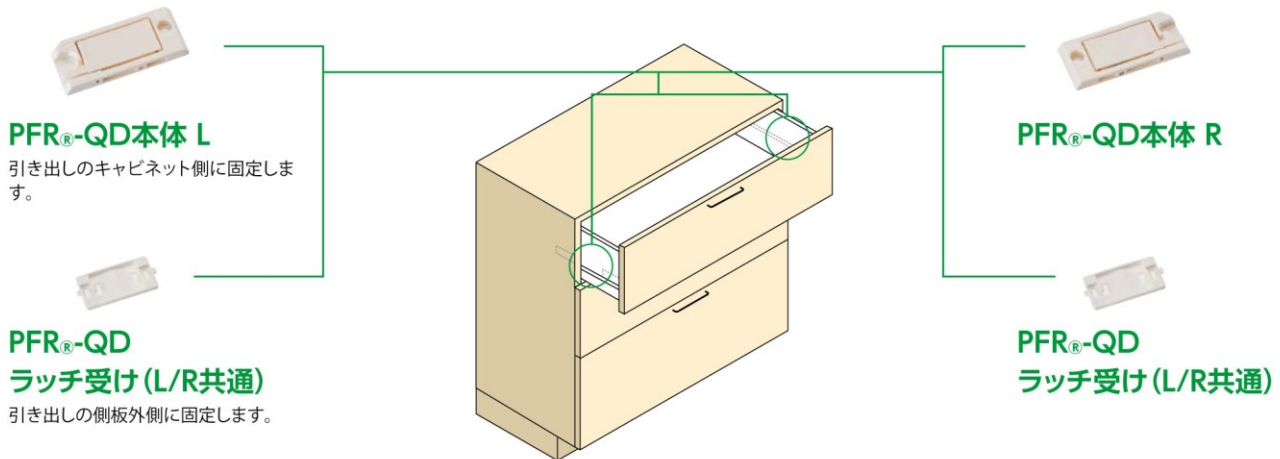
# PFR-QD 引出用耐震ラッチ 直付タイプ

## 隙間に取り付けるだけ!直付けタイプの引き出し用耐震ラッチ。

- 震度5弱以上で自動ロック(自動解除式)。
- ダブルロック機構。
- 簡単後付けタイプ。

製品スペック：木部掘込み加工なしタイプ／ダブルロック機構(ロックが2段階)／本体L・R2種

仕様：1引き出し2セット／直付けタイプ／対応レール制限あり(調整範囲)ラッチ受け=上下方向±3mm



### ロックも解除も自動

震度5弱以上で自動ロック。揺れがおさまれば自動で解除される仕組みです。

### ダブルロック機構付き

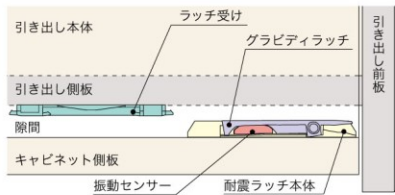
万が一のロックのずれを防止するため、2段階構えでロックが付いています。

## 特徴

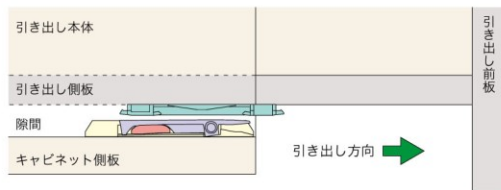
### ■通常の状態(振動なし)

振動センサーが正常位置にあり、グラビディラッチがPFR-QD本体に納まっている状態で、通常の引き出しの出し入れが可能です。

#### 【引き込み状態】



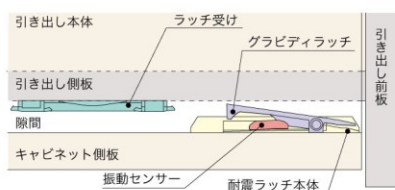
#### 【引き出している状態】



### ■地震発生時(振動あり)

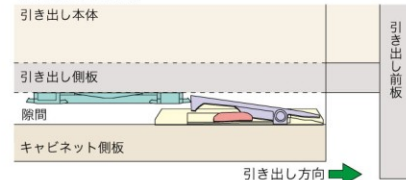
振動により揺動する振動センサーに押されて、グラビディラッチがラッチ受けにかかり、ロックを掛け、引き出しが引き出されなくなります。《ダブルロック機構》により、2段階のロックがされます。振動が止むと解除操作を行うことなくセンサーが元の位置に戻り、引き出しの出し入れが通常通り行えます。

#### 【引き込み状態】

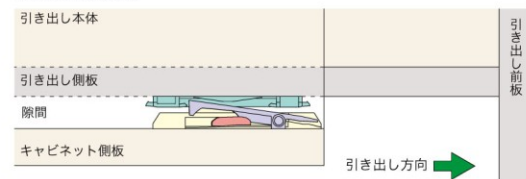


#### 【引き出している状態】《ダブルロック機構》

##### 《第1段階ロック作動時》



##### 《第2段階ロック作動時》

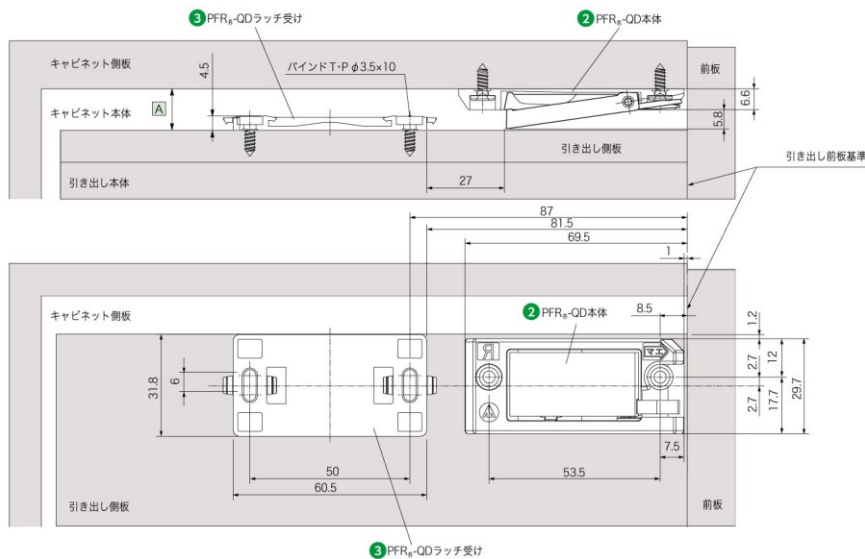


## 金具仕様一覧

| 品目/使用金具   | 製品寸法図 | 用途  | 材質/処理                                 | 色         | 金具使用数<br>[1引き出し] |
|---|-------|---|---------------------------------------|-----------|------------------|
| <b>1</b><br>PFR <sub>QD</sub> -QD<br>本体L<br>52304001L         |       | ■家具の引き出しのキャビネット側<br>(正面から見て右側の)側板内側<br>に下穴を2箇所加工し、同梱ビス<br>にて固定する<br>■バインドT.Pφ3.5×10 | PBT, POM<br>垂鉛合金ダイカスト<br>スチール/ニッケルメッキ | <br>アイボリー | 1                |
| <b>2</b><br>PFR <sub>QD</sub> -QD<br>本体R<br>52304001R         |       | ■家具の引き出しのキャビネット側<br>(正面から見て左側の)側板内側<br>に下穴を2箇所加工し、同梱ビス<br>にて固定する<br>■バインドT.Pφ3.5×10 | PBT, POM<br>垂鉛合金ダイカスト<br>スチール/ニッケルメッキ | <br>アイボリー | 1                |
| <b>3</b><br>PFR <sub>QD</sub> -QD<br>ラッチ受け(L/R共通)<br>52304051 |       | ■家具の引き出しの側板外側に下<br>穴を2箇所加工し、同梱ビスにて<br>固定する<br>■バインドT.Pφ3.5×10                       | PA66<br>スチール/ニッケルメッキ                  | <br>アイボリー | 2                |

## 納まり図

※使用できるスライドレールは、ベアリングレールとコロ式レールです。



※収納本体と引き出しの隙間 **A** が 12 ~ 13mm の場合のみ取り付けます。それ以上の場合は、木片等で隙間を調整してから施工して下さい。

## 取り付け施工条件

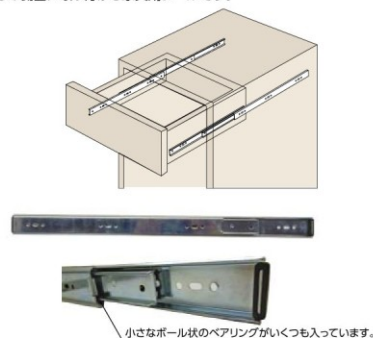
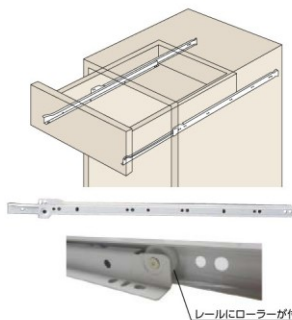
**条件1** 取り付ける家具・建具が水平であること。

**条件2** 引き出し側板とキャビネットの隙間が12 ~ 13ミリの範囲内であること。(隙間が12mm未満の引き出しには使用できません。)

**条件3** コロローラー式スライドレール・ベアリング式スライドレール(引き込みキャッチ機能付)以外のレールには取り付けられません。

コロローラー式スライドレール(引き込み傾斜付)  
レールにローラーが付いており、引き出しの底面に取り付ける家具用レールです。

ベアリング式スライドレール  
レールとレールの間に、小さなボール状のベアリングがいくつも入っているのが特徴です。  
引き出しの側面に取り付ける家具用レールです。



**条件4** 引き出し・キャビネットは木製であること(金属製には取り付けません)

**条件5** 本体とラッチ受けの設置許容範囲: 上下方向±3mm

**条件6** 引き出しに左右各1セット使用

**条件7** 引き出し本体が収納本体より取り外せないものには取り付けできません。