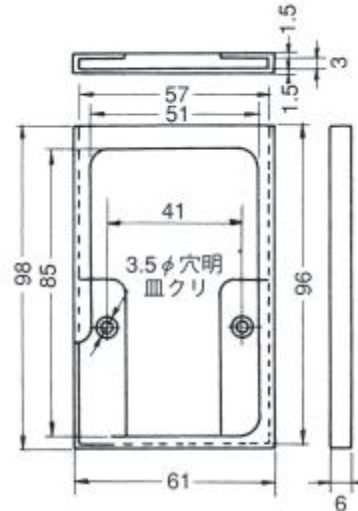


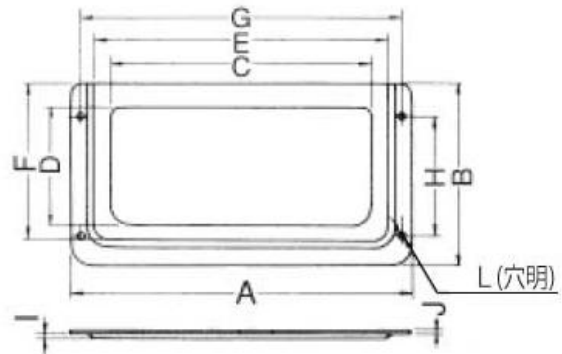
名刺型表示差



仕上	入数
クローム	30

- 材質：亜鉛合金
- 仕上：クロームメッキ
- 付属品：皿 木ネジ 3.1x20
台紙・透明シート

厚口品名差



サイズ	仕上	入数
750番	ニッケル	50
1000番	ニッケル	50
1200番	ニッケル	50
1500番	ニッケル	50
750番	金色	50
1000番	金色	50
1200番	金色	50
1500番	金色	50
取付用釘	ステン(ニッケル用)	20/袋
取付用釘	真鍮(金色用)	20/袋

サイズ	A	B	C	D	E	F	G	H	I	J	L
750番	73	32.0	53	20.0	61	26	69	23	1	0.8	1.6Φ
1000番	95	49.0	73	32.0	83	42	90	32	1	0.8	1.6Φ
1200番	118	66.5	95	49.0	103	58	112	49	1	0.8	2.0Φ
1500番	147	91.0	118	66.5	129	80	139	67	1	0.8	2.0Φ

- 材質：真鍮
- 仕上：ニッケル・金色(真鍮磨クリアー)
- 付属品：透明シート付 (t=0.2mm)
- 取付用釘は付属していませんので、別途、ご注文ください。