

特長

αGear

革新的なフリーロック機構

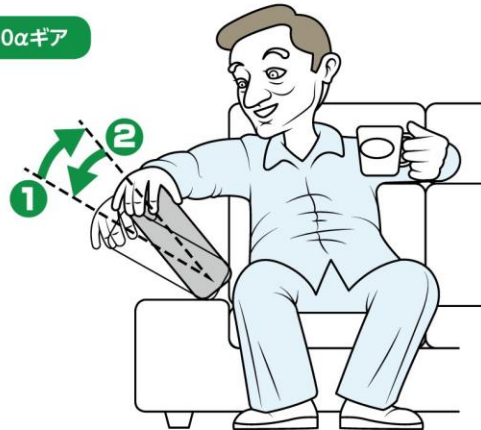
解除後、簡単に好きな角度に調整することができます。

従来ギア



- ①一番上でロックが解除します。
- ②一番下まで下ろします。
- ③持ち上げて、好きな角度に調整します。

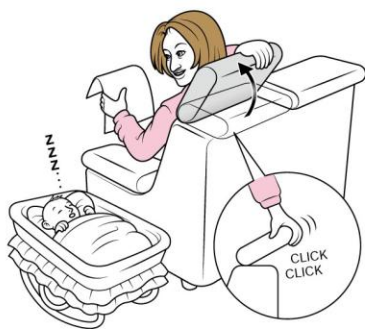
LS200αギア



- ①一番上でロックが解除します。
- ②好きな角度で固定されます。

静かなクリック音

操作音が気になりません。



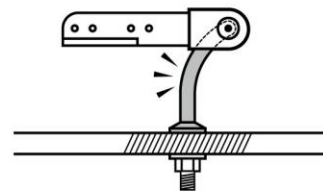
フィット感

ウレタンの厚さを気にせずソファの設計ができます。

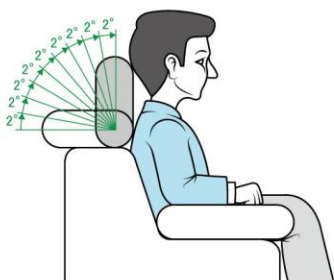


機能維持

使用中に変形しても、なお機能します。



精巧な1段2°ピッチ仕様



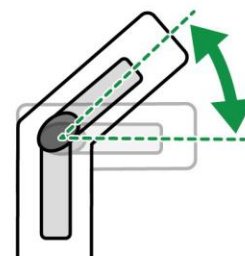
耐荷重

200 N·m

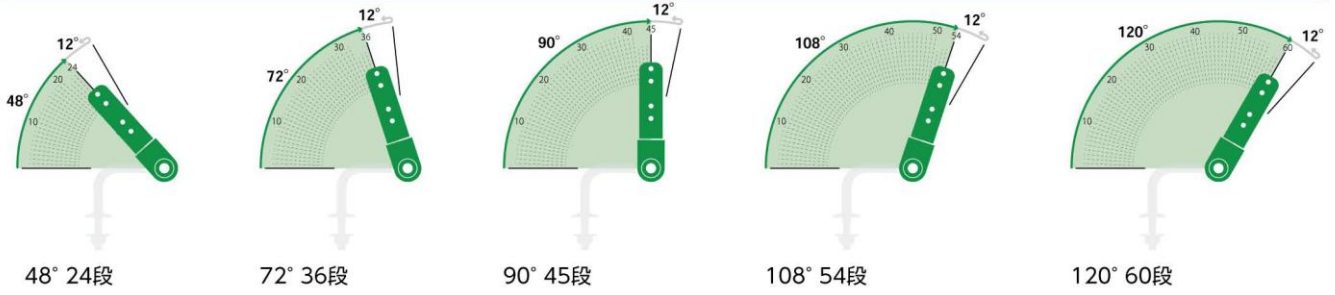


繰り返し耐久性

50,000回以上

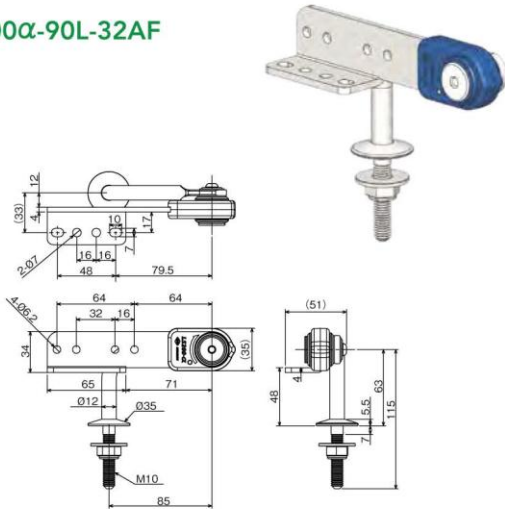


動作パターン(1段2°ピッチ)

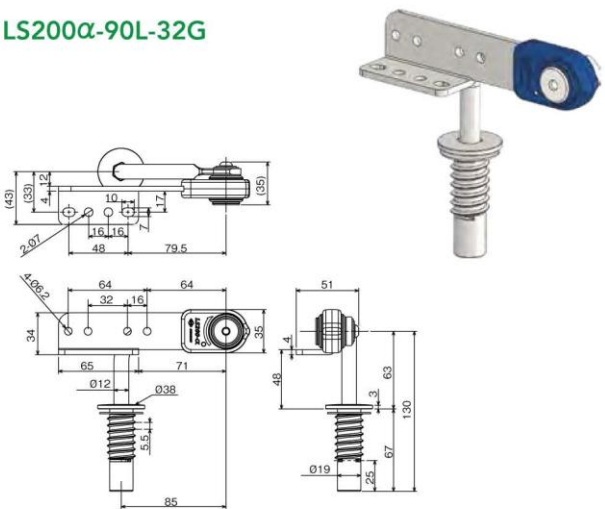


ラインナップ

LS200 α -90L-32AF



LS200 α -90L-32G



質量/セット	重量/箱	セット数/箱	箱サイズ(L×W×H)
0.92kg	14.3kg	15	250×330×160

質量/セット	重量/箱	セット数/箱	箱サイズ(L×W×H)
1.09kg	16.8kg	15	250×330×160

ベース I-type



ベース IC-type



ベース L-type



ベース T-type



ベース S-type



ベース Z-type



アーム No.10



アームNo.40B



アーム No.31B~33B



アーム No.11



アーム No.31AF~33AF



アーム No.31G~33G

