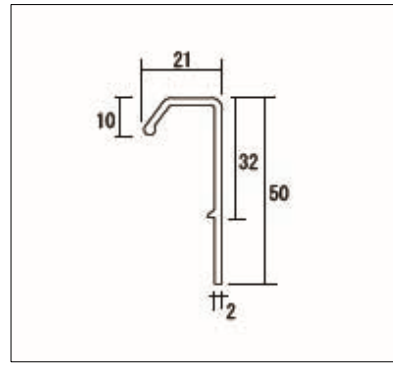
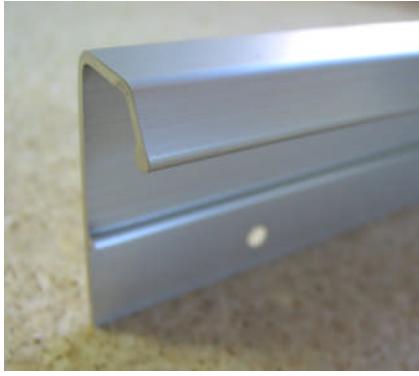


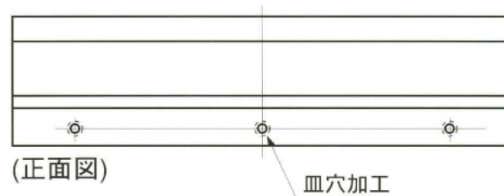
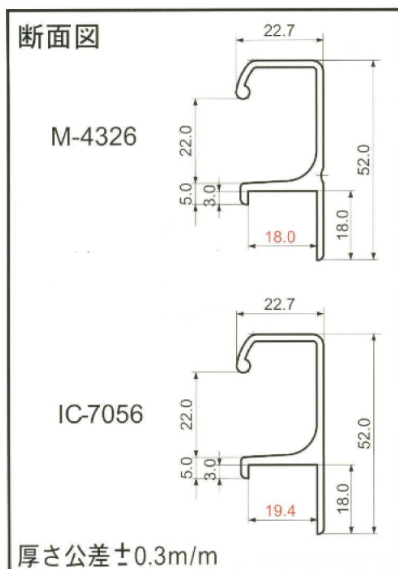
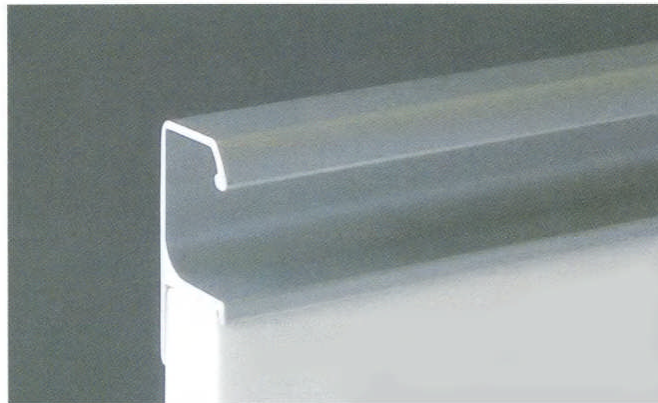
アルミレール引手 IC-7189



- 品名: IC-7189
- 材質: アルミ
- 仕上: アルマイトシルバー
- 定尺: 3000mm
- 入数: 12本

- ご指定サイズでカット・穴あけします。
- 皿穴サイズは皿ビスφ3.5x16を想定して、皿穴加工いたします。

アルミレール引手 M-4326 IC-7056



- 品名: M-4326 IC-7056
- 材質: アルミ
- 仕上: アルマイトシルバー
- 定尺: 3000mm
- 入数: 8本

- ご指定サイズでカット・穴あけします。
- 皿穴サイズは皿ビスφ3.5x16を想定して、皿穴加工いたします。