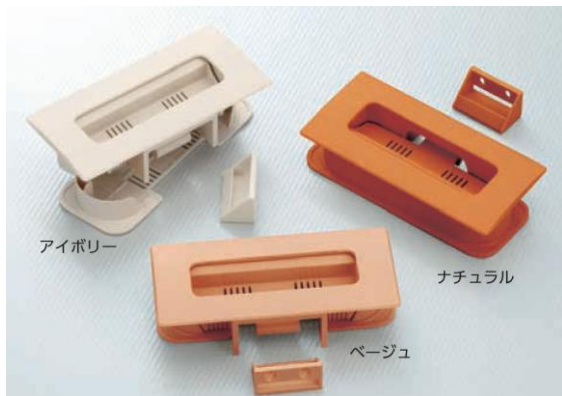


# GK ラッチ付引手



## 特長

- ・引違い扉用のラッチ付引手です。
- ・扉が閉まっている際、ラッチにより扉をロックします。
- ・引手・手掛部が操作レバーになっている為、扉を開ける動作でラッチの解除ができます。
- ・扉を閉めればラッチは自動的にかかります。

## 品名

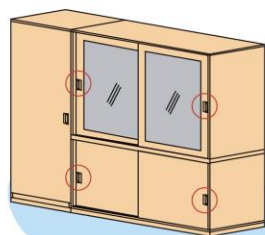
GK ラッチ付引手

仕上：アイボリー、ベージュ、ナチュラル

材質：ABS 他（抗菌剤入）

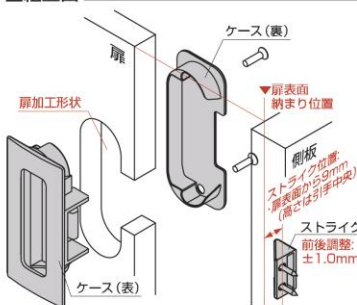
## 使用可能な扉厚：

- GK シリーズType-A  
GK 上下レール仕様の場合・・・20～22mm
- GK シリーズType-B  
GK ガイド・V レール仕様の場合・・・18.5～25mm

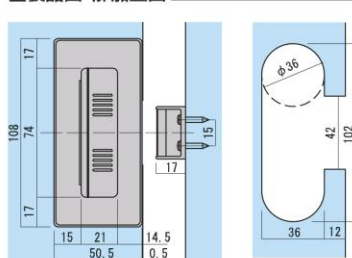


■引違い扉用ラッチ付引手  
ストライクが面付なので扉の交換の際に導入可能です。

## ■組立図



## ■製品図・扉加工図

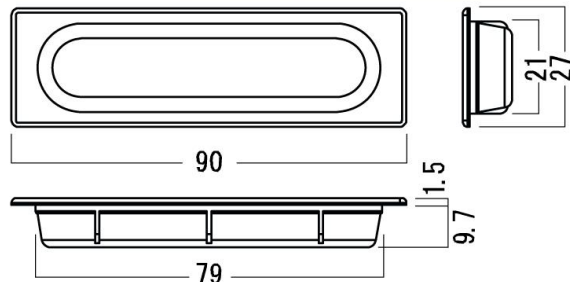


- ・扉の戸先に引手が付きます（戸先より飛出さないでください）。
- ・ストライクH（高さ）位置は引手中央へ取付けてください。

■ご注意 ラッチがスムーズに作動しない場合はストライクの位置を前後に調整してください。

品名	入数
GK ラッチ付引手	100

# GK 戸引手 ストレート



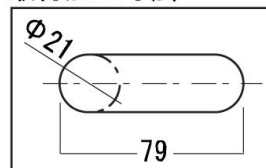
## 品名

GK戸引手ストレート

仕上：アイボリー、ベージュ、ナチュラル  
材質：ABS（抗菌剤入）

※取付は必ず接着剤を併用してください。

## 取付加工寸法



品名	入数
GK 戸引手ストレート	100