

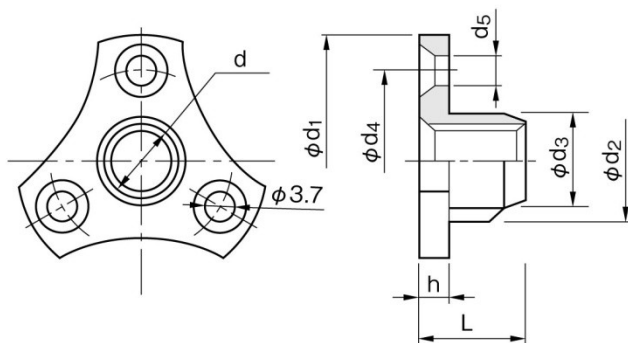
鬼目ナット Jタイプ

アジャスター、キャスター向け脚用ナット

- 外周部の突起により取り付け保持性をアップ
- 木ネジ止めにより強固に接合
- ネジはM8とM10

鬼目ナット®Jタイプ規格表

品名 / ネジの呼び径 (d) × L	製品番号	L	h	φd ₁	φd ₂	φd ₃	φd ₄	φd ₅	参考下穴径	梱包単位
鬼目ナット®J M8×12.5	0108120X	12.5	2.5	32.0	15.0	12.0	23.0	3.7	11.6~12.0	200×6
鬼目ナット®J M10×12.5	0100120X									



※推奨取付ネジ 皿タッピング3.5

材 質: 亜鉛合金ダイカスト

処 理: 亜鉛メッキ3価クロメート処理

〈使用方法〉

1. 部材への下穴あけ
2. 鬼目ナット®の打込み、または圧入
3. 木ねじによる固定
4. アジャスター・キャスターなどの取付け

