

# エキセンテージジョイント

## コンパクトで安定した緊結金具

- 円筒型の偏心カムに固定ピンをかみ合わせ、ドライバーで偏心カムを回転させて緊結するカム機構式ジョイント方式です。
- 従来の偏心カム機構に、ゆるみ止め機能を付加している為安定した緊結が得られます。
- カム外周部に設けた樹脂ケースにより、カムの位置決め(方向)が容易に出来ます。
- 固定ピンと鬼目ナット<sup>®</sup>の組合せは使用目的に合わせてお選び下さい。

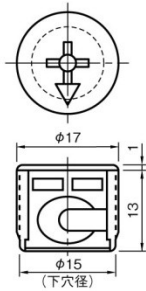
エキセンテージジョイント規格表

品名	処理・色	製品番号	材質	梱包単位
エキセンテージジョイント本体	GB	0760003	プラスチック 亜鉛合金ダイカスト	1,000
	Ni	0760004		
	黒	0760006		
エキセンテージキャップ	白	0760031	プラスチック	
	茶	0760033		
	ベージュ	0760035		
	黒	0760036		

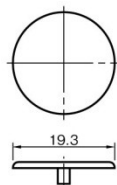
エキセンテージシャフト・Wシャフト規格表

品名/ねじの呼び径-L	製品番号	材質	処理	梱包単位
エキセンテージシャフト M6×21	0766211	軟鋼材	亜鉛メッキクロムメート処理	500×6
エキセンテージシャフト M6×41	0766412		亜鉛メッキユニクロムメート処理	300×6
エキセンテージシャフト T6×21	0760211		亜鉛メッキクロムメート処理	500×6
エキセンテージWシャフト φ7×43	0767431			300×6

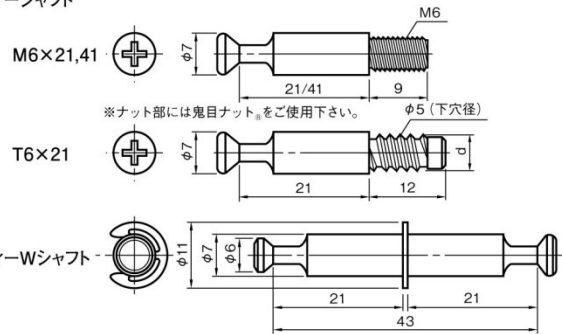
エキセンテージジョイント 本体



エキセンテージキャップ



エキセンテージシャフト



取付寸法図

