

# タイトス システム5

## コンパクト設計、強力緊結

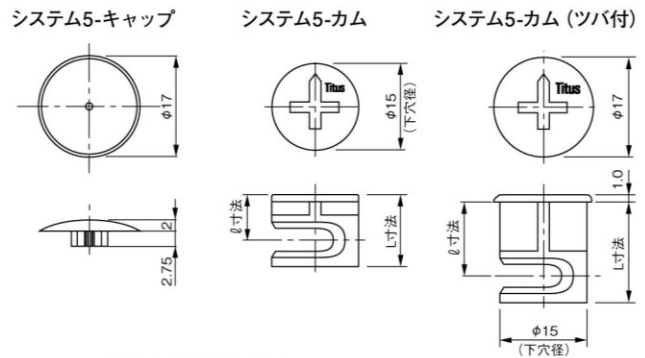
- カムの回転締付け角度240度で、安定した強度のトルクが得られます。
- TLシャフトは指で挿入して下さい。カムを締付けると、シャフトの樹脂特殊スリーブが下穴内で広がり、強度な緊結が得られます。
- シャフトM6×24を使用の場合、鬼目ナット・Sタイプ (M6×L13) をご利用下さい。

タイトスシステム5規格表

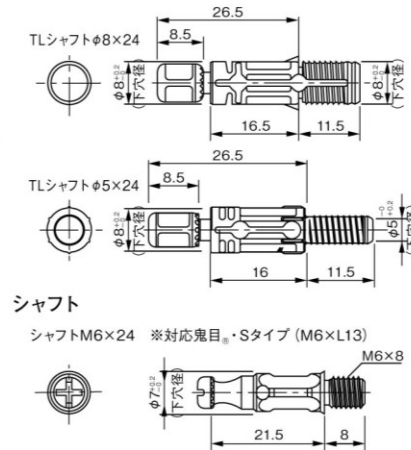
品名	処理・色	製品番号	カムL寸法	カムφ寸法	材質	梱包単位
システム5-カム15	生地	MT05644ZN	11.9	7.5		
	Ni	MT05644NI				
	黒	MT056446				
システム5-カム18	生地	MT05656ZN	13.2	8.8	亜鉛合金 ダイカスト	2,000
	Ni	MT05656NI				
	黒	MT056566				
システム5-カム22	生地	MT05657ZN	15.5	10.8		
	Ni	MT05657NI				
	黒	MT056576				
システム5-カム28	生地	MT05678ZN	18.2	13.8		
	Ni	MT05678NI				
	黒	MT056786				
カム (ツバ付)						
システム5-ツバ付カム15	生地	MT05658ZN	11.9	7.5		
	Ni	MT05658NI				
	黒	MT056586				
システム5-ツバ付カム23	生地	MT05675ZN	15.9	11.5	亜鉛合金 ダイカスト	2,000
	Ni	MT05675NI				
	黒	MT056756				
システム5-ツバ付カム26	生地	MT05677ZN	17.4	13.0		
	Ni	MT05677NI				

タイトスシステム5規格表

品名	処理・色	製品番号	材質	梱包単位	
システム5-キャップ	白	MT01026WA	プラスチック	2,000	
	黒	MT01026LA			
	茶	MT01026TA			
	グレー	MT01026ZA			
品名	処理・色	製品番号	シャフト長さ	材質	梱包単位
TLシャフト	生地: ZN	MT05441YA	φ8×L24	亜鉛合金ダイカスト	2,000
	ダークグレー	MT05453YA	φ5×L24	プラスチック	
シャフト	生地: ZN	MT05746ZN	φ6×24	亜鉛合金ダイカスト	



システム5-TLシャフト



取付寸法図

