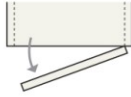


ダイヤル錠 NW200/NW20M

- ロッカーや保管ボックス向けの錠です。
- ダイヤルで暗証番号を合わせるタイプで、電気を使いません。
- 暗証番号を忘れても、マスターキーで施解錠できます。また、忘れた番号の確認、削除もできます。
- ツマミ回転の施解錠操作の度に、ダイヤルが「0000」にリセットされるため、暗証番号が残らず安心です。

使用条件

- ◇屋内用木製ロッカー
- ◇対応扉厚：18mm
- ◇右開扉専用



NW200(ビジター仕様)

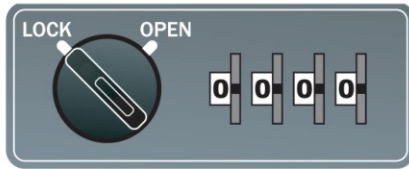
ゴルフ場やスポーツジム等、不特定の方が利用する施設に適しています。



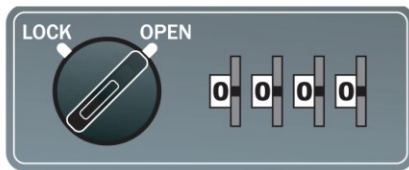
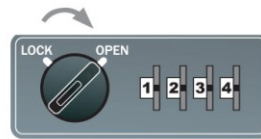
施錠 暗証番号を入力し、ツマミを回して施錠します。



施解錠操作(ツマミ回転)と同時にすべてのダイヤルナンバーが自動で「0(ゼロ)」になります。



解錠 暗証番号を入力し、ツマミを回して解錠します。



NW20M(メンバー仕様)

オフィスや学校等、特定メンバーで使用する施設に適しています。



施錠 ツマミを回すだけで施錠できます。(あらかじめ暗証番号設定が必要です)

暗証番号設定方法

解錠(ツマミOPEN)状態で背面にあるモードセレクターを「設定」に合わせて暗証番号を設定し、「通常」に戻します。

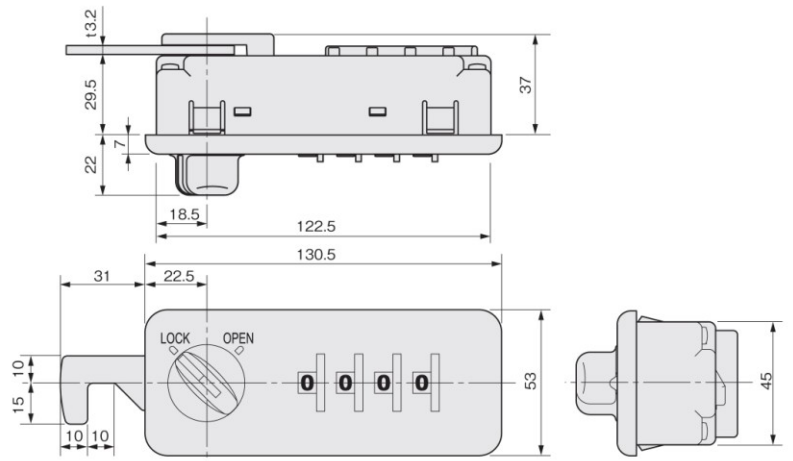
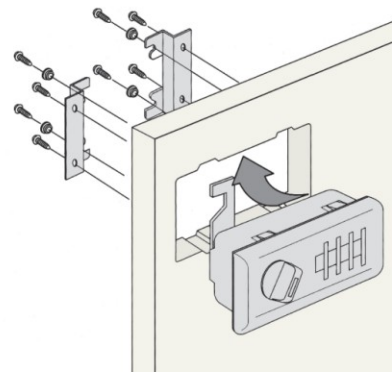
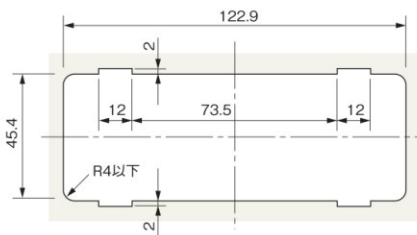


解錠 暗証番号を入力し、ツマミを回して解錠します。



木製扉への加工寸法参考図

対応扉厚：18mm



※ストライクは添付されておりません。

品名	NW200	NW20M
タイプ	ビジター用	メンバー用
入数	1組	1組

- 材質 ABS
- 仕上色 グレー