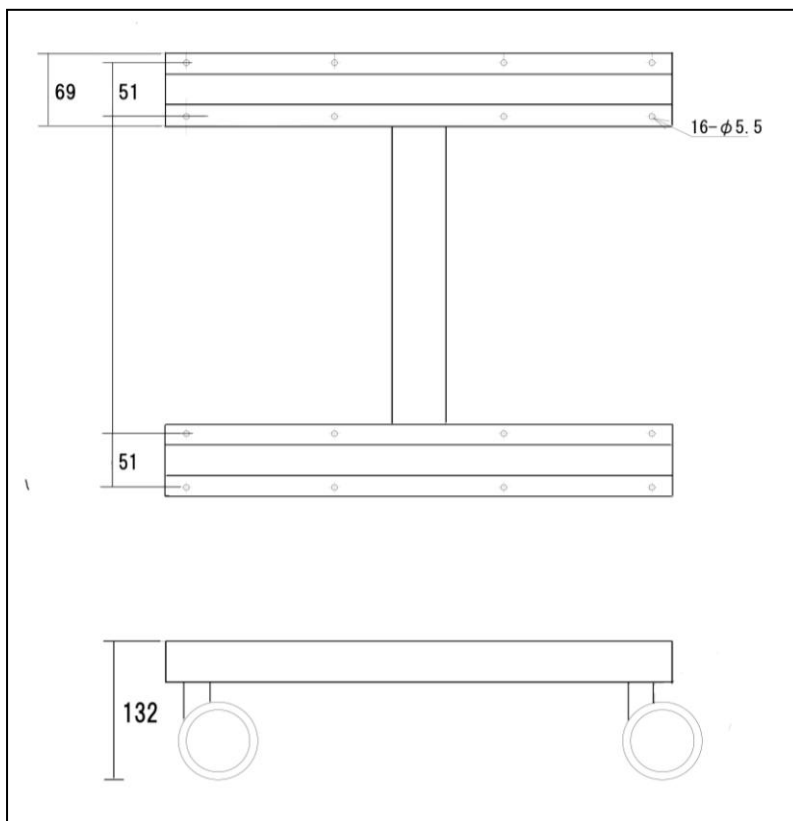


4輪ロックキャスター（バーペダル） PAT



- 材質** : 本体フレーム : スチール(ユニクロメッキ)
: キャスター本体 : ナイロン
: キャスター車輪 : エラストマー

- 特徴** : キャスターのロックをする際に、それぞれのキャスターのロック操作をする必要がなく、足元のレバーの操作ひとつで、4輪ともロックがかかる仕組みです。
足元のレバーを押し下げると、4輪ともロックがかかります。
またそのレバーを持ち上げるとロックが解除されます。

※2輪ロック仕様も可能です。
詳しくは、弊社までお問い合わせください。