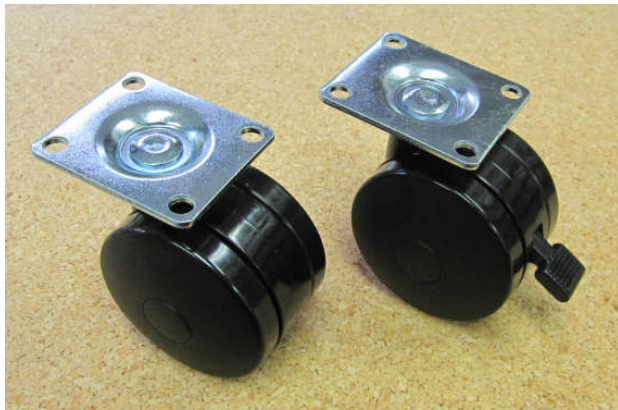
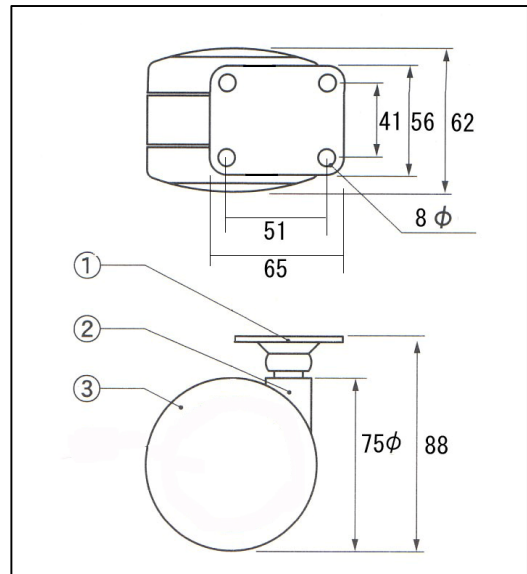


## ネオキャスター™ ナイロン 黒 75φ プレートタイプ



**特徴** ストッパーなし、ストッパー付あります。  
耐荷重は73kgです。  
ビスは付属していません。  
車輪がオールナイロンの仕様です。

**材質** ①プレート : 鋼 (3価クロメート)  
②本体 : ナイロン (黒)  
③車輪 : ナイロン (黒)



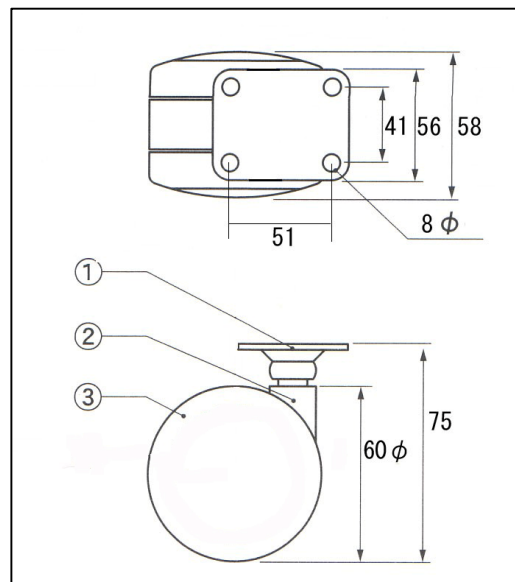
品名	入数
ストップなし	40
ストップ付	40

## ネオキャスター™ ナイロン 黒 60φ プレートタイプ



**特徴** ストッパーなし、ストッパー付あります。  
耐荷重は73kgです。  
ビスは付属していません。  
車輪がオールナイロンの仕様です。

**材質** ①プレート : 鋼 (3価クロメート)  
②本体 : ナイロン (黒)  
③車輪 : ナイロン (黒)



品名	入数
ストップなし	60
ストップ付	60