

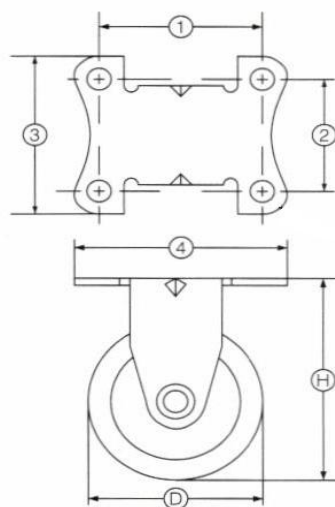
# K型キャスター 単輪 固定式



K10-50G



K8-38N



商品名	車輪	車輪径	車輪幅	取付高	取付座	取付寸法	穴径	許容荷重	箱入数
		D		H	③x④	①x②		1個 (daN)	
K6-32G	黒ゴム	32	14	41	38x33	30x24	4	12	400
K6-32N	白ナイロン							18	
K8-38G	黒ゴム	38	17	50	46x38	36x28	5.2	20	250
K8-38N	白ナイロン							25	
K10-50G	黒ゴム	50	20	65	59x48	47x36	6.5	30	120
K10-50N	白ナイロン							35	