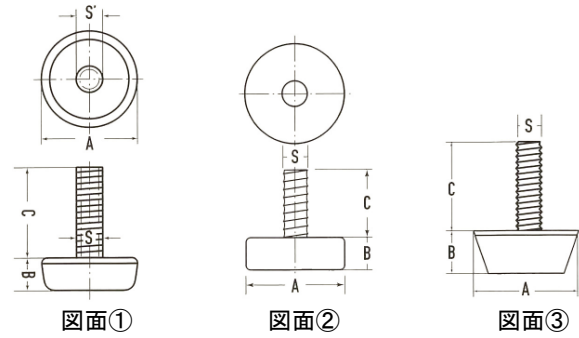
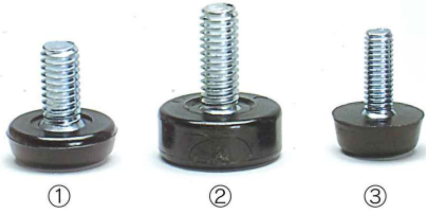
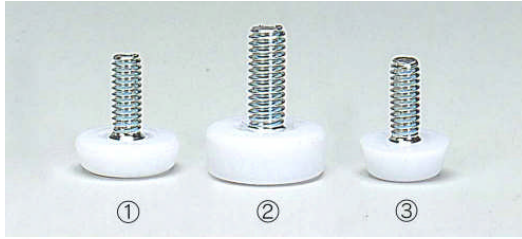


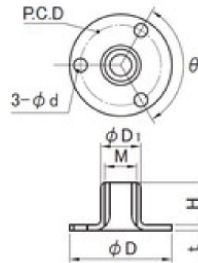
# R型アジャスター



● 材質：鉄 / ポリエチレン

サイズ	S	A	B	C	図面タイプ	色	入数
M6x17x16	M6	17	7.5	16	③	白・黒	200
M6x22x16	M6	22	7.5	16	①	白・黒	100
M8x25x20	M8	25	10.0	20	②	白・黒	50
M8x30x20	M8	30	10.0	20	②	白・黒	50
M8x50x25	M8	50	10.0	25	②	白・黒	50

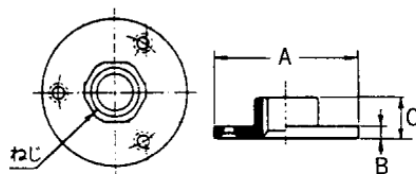
# N215 (M6) アジャスターベース



- 材質：鉄
- 仕上：三価クロメート
- 推奨ビス：2.1 丸木ネジ

品名	φD	φD1	φd	H	t	PCD	θ	Mxピッチ	入数
N215	19	7.4	2.5	7.9	1.1	14	120°	M6x1	600

# 丸座 50φ M8



- 材質：鉄
- 仕上：クロメート
- 推奨ビス：4.1 皿木ネジ

品名	A	B	C	ねじ	入数
丸座 50φ M8	50	3	9	M8	500