

レッグフィックス B

テーブル脚ジョイント金具

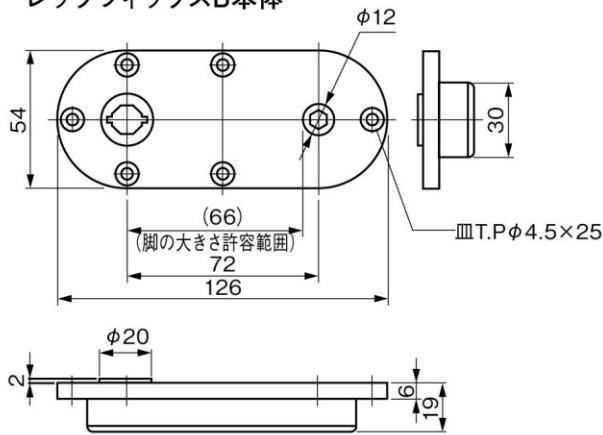
丸脚・角脚・その他方向性のある脚が容易にかつ強固に取付け可能!!

- ボルトとナットによる締結機構のため、脚の取付け位置が加工穴深さのバラツキや締付け量に影響されません。
- 埋込みタイプのためテーブル裏面処理がフラットに美しく仕上がります。
- 組み付け時、脚をレッグフィックスB本体の溝部に合わせて差込み六角レンチ(5H)で締め付ける簡単組み立てです。
- 脚の形状(角形・丸形・楕円など)及び脚の大きさの許容範囲が大きくとれます。
(脚の取付の中心から六角レンチまでの距離66mm)
- 脚用ボルトの材質は軟鋼材を使用しており、脚の曲げ強度に富んでいます。

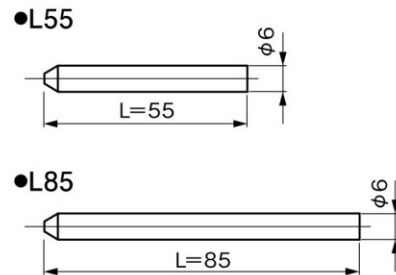
レッグフィックスB規格表

品名	製品番号	材質	処理・色	梱包単位
レッグフィックスB本体	5555110A	亜鉛合金ダイカスト		60
脚用ボルト	5555026		亜鉛メッキクロメート処理	120
脚用ピンL55	5555050	軟鋼材		
脚用ピンL85	5555053			240

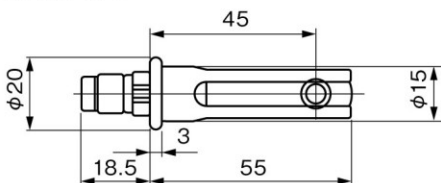
レッグフィックスB本体



脚用ピン



脚用ボルト



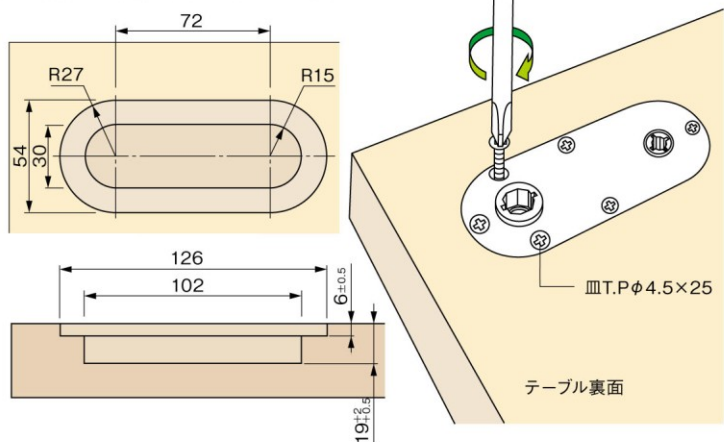
オプションパーツ

六角レンチ (5H)



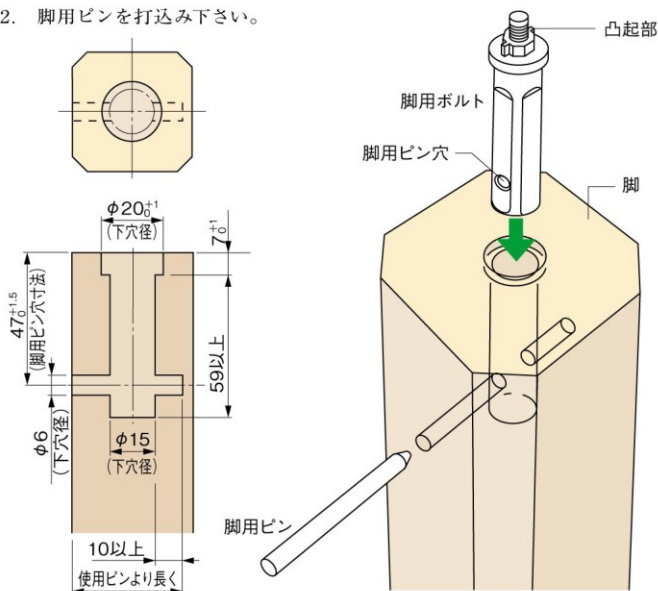
取付加工図

■テーブル裏面加工：レッグフィックスB本体

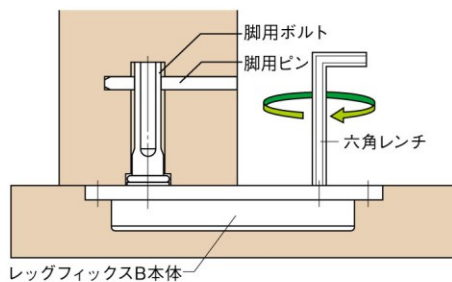


■テーブル裏面加工：レッグフィックスB本体

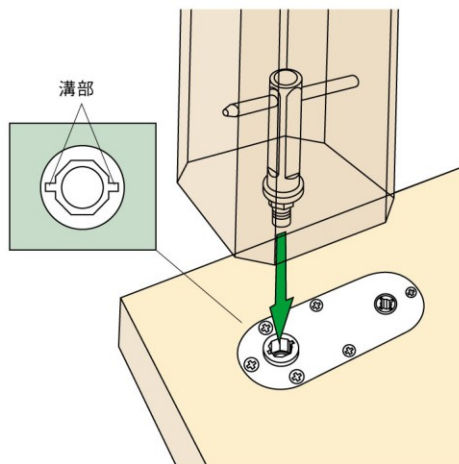
1. 脚用ボルト挿入時、脚用ピン穴の方向をご確認下さい。
※右図凸起部の方向と脚用ピンの方向が同じ向きになるよう挿入下さい。
2. 脚用ピンを打込み下さい。



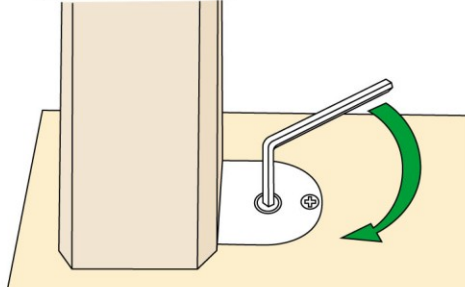
取付方法



1. テーブル裏面に取り付けた本体に脚用ボルトの凸起部を図の様に本体溝部に合わせ差込みます。



2. 図の様に差込み後、六角レンチで確実に固定して下さい。



- ご使用の際、取付説明書をよくお読みの上正しくお使い下さい。
- 製品の故障の原因になりますので分解をしないで下さい。

