

レッグジョイント



レッグジョイント 70-42, 56-35, 40-25

■特長

- 取付方向をハッキリ出すことが出来、丸脚、角脚、楕円脚等、どんな形状の脚にも取付が出来ます。
- 幕板の必要がなく、肘掛け椅子がテーブルにピッタリと収まります。
- 幕板がないので、膝が当たることなく、フットスペースが広がります。
- 組立てると金具が見えずスッキリと仕上げることができます。
- 幕板不要のため、作業能率の向上、製品のコストダウンが計れます。
- 簡単に取付、取外しが出来、梱包、配送のコストダウンが計れます。

品名		
レッグジョイント	70-42	バラ詰 セット詰
レッグジョイント	56-35	バラ詰 セット詰
レッグジョイント	40-25	バラ詰 セット詰

品名	入数
72-42 バラ詰	20
72-42 セット詰	5
56-35 バラ詰	20
56-35 セット詰	5

品名	入数
40-25 バラ詰	20
40-25 セット詰	5



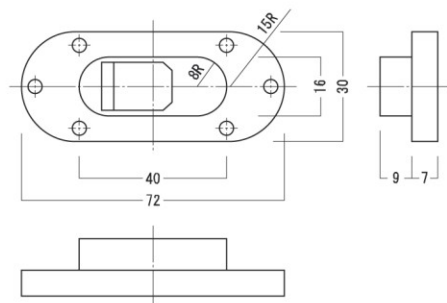
レッグジョイント D72-30

品名	
D72-30	バラ詰 セット詰

仕上：クロメート 材質：亜鉛ダイキャスト

品名	入数
D72-30 バラ詰	20
D72-30 セット詰	5

●Dタイプ D72-30

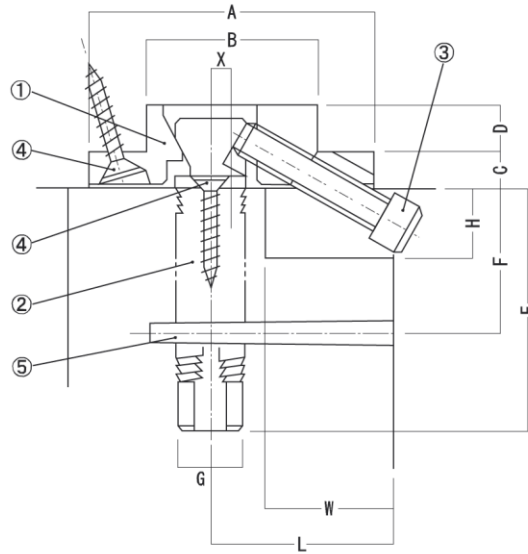


■特長

- 天板金具が72×30の楕円形。
- 長方形・板状の脚の使用が最適です。
- W=30mmですので40mm厚の薄い脚に使用が可能です。
- 脚部の方向性が確実に出すことが出来ます。
- 面接点が広く取れますので確実な取付けが出来ます。
- テーパーパーピンの打込み方向が2方向に設定してありますので、短いテーパーパーピンの使用が可能です。

■レッグジョイントシリーズ構成品について

- セット詰：本体（4ヶ）、レンチ（1ヶ）、キャップボルト（4ヶ）、皿ネジ4×20mm（28本、Dタイプ24本）
- バラ詰：本体（1ヶ）、キャップボルト（1ヶ）、レンチ（本体4ヶに1ヶ付） ※テーパーパーピンを別途ご用意ください。



- ① 天板金具
- ② 脚金具
- ③ キャップボルト
- ④ ネジ
- ⑤ テーパーピン

品名	A	B	C	D	E	F	G	X	H	W
70-42	70	42	9.5	11	61	36	16	5.5	(L-13.5) × 0.58	L-13.5
56-35	56	35	8	10	51	30	13	5	(L-11.0) × 0.53	L-11.0
40-25	40	25	6	8.5	36	26	9	3.5	(L- 8.0) × 0.68	L- 8.0
D72-30	72×30	40×16	8	10	51	30・20	13	5	(L-11.0) × 0.53	L-11.0

■金具取付完成

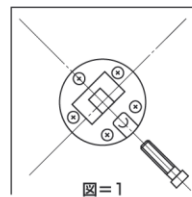
パーツ

木部加工

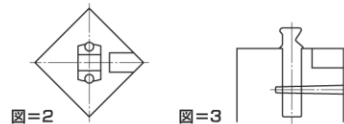
金具取付

取付完成

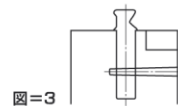
天板に木部加工寸法、A・B・C・Dの、穴加工をして下さい。
天板金具はネジ穴を内側に方向を合わせて固定してください。(図=1)
脚部に木部加工寸法、Gの、穴加工をしてください(標準寸法ですので材質により調整してください)。



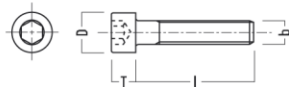
脚金具を取付方法に合わせて打込み、木ネジで方向を固定してください(テーパーピンを使用の場合は不要)。(図=2)



脚金具を取付のさい、締付けトルクが非常に強いため木部を破損することがありますので、接着材(エポキシ等)を併用し、側面から必ずテーパーピンを打込んでください。(図=3)



キャップボルト

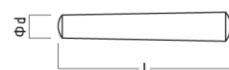


品名	D	T	l	b	レンチ
40-25用	8.5	5	8~ 30	M5	4H
56-35用	10	6	10~ 50	M6	5H
D72-30用	10	6	10~ 50	M6	5H
70-42用	13	8	12~ 100	M8	6H

仕上:生地 材質:鋼



テーパーピン

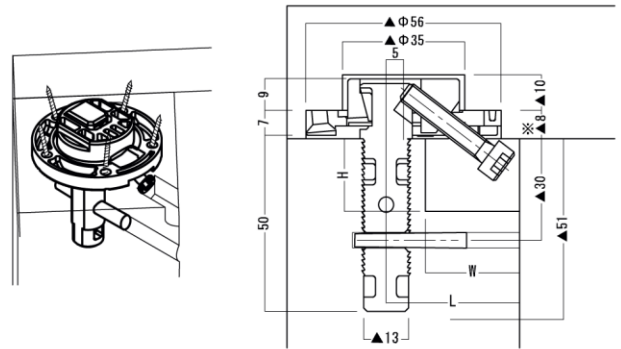


品名	d(φ)	l						
40-25用	3							
56-35用	4							
D72-30用	4	20	30	40	50	60	70	80
70-42用	5							

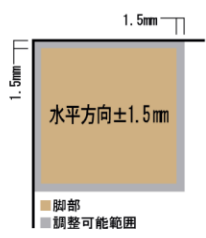
仕上:生地 材質:鋼 ※56-35用はSP-MIにも使用可。

レッグジョイントSP-M

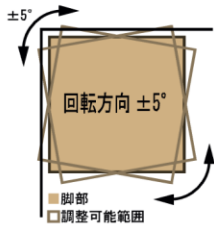
脚部位置調整機能付脚金具



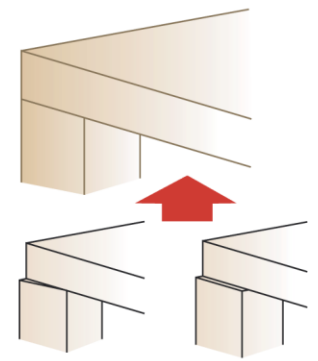
調整可能範囲



取付した脚位置から… ±1.5mmの範囲が調整可能範囲です。



取付した脚部中心から… ±5°の範囲が調整可能範囲です。



使用上のお願い

● 締付強度を天板と脚部の木部の面接点としています。天板金具は、取付面から1mm（推奨）埋込んでください。

特長

- 基本的な加工寸法はレッグジョイント56-35と変わりません。詳しい取付方法は取り扱い説明書を参考にしてください。
- 本体は押え金具、天板金具、脚金具が1セットになっております。
- キャップボルトには緩み止めの特種樹脂が塗布されております。最終組立の際にお使いください。
- テーパーピンを別途で用意ください。

■セット詰

- ・本体（4ヶ）
- ・レンチ5H用（1ヶ）
- ・キャップボルト（4ヶ）
- ・皿ネジ4×20mm（28ヶ）

■バラ詰

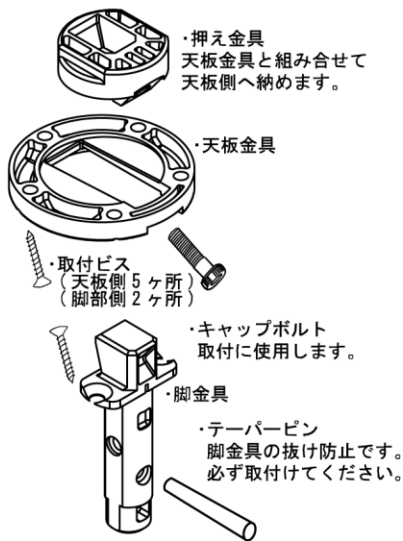
- ・本体（1ヶ）
- ・キャップボルト（1ヶ）
- ※レンチは本体4ヶに1ヶ付

品名	セット詰	バラ詰
レッグジョイントSP-M	5	20

品名	入数
セット詰	5
バラ詰	20

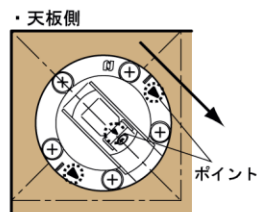
仕上：3価クロメート 材質：亜鉛ダイキャスト

製品仕様

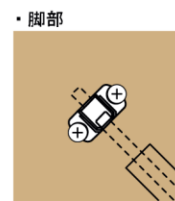


● 締付強度を天板と脚部の木部の面接点としていますので、天板金具は取付面から1mm（推奨）埋込んでください。

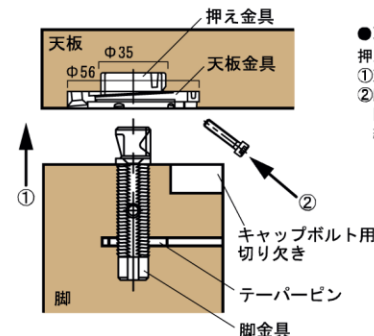
取付けについて



● 天板側
● 天板金具取付
天板金具の取り付けは、天板金具と押え金具のポイントの向きを合わせてください。



● 脚部
● 脚金具
破損の恐れがあるため、接着剤（エポキシ等）を併用し、テーパーピンを必ず取付けてください。



● 取付方法
押え金具・天板金具、脚金具を図を参照に取付けます。
①天板側へ脚金具を挿入します。
②脚の位置を調整し（調整幅：水平方向±1.5mm、回転方向±5°）、任意の位置でキャップボルトを締め込んで固定します。

※ご注意
インパクトドライバーを使用する際は、トルクを最弱にして、締込み具合を見ながら徐々にトルクを上げながら締め付けを行ってください。強度のトルクは破損を起す場合がございます。ご注意の上、作業を行ってください。