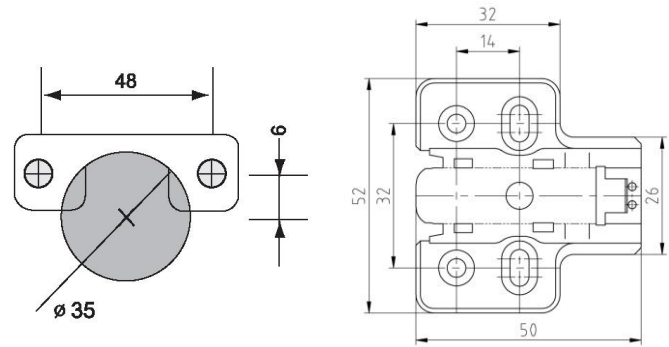



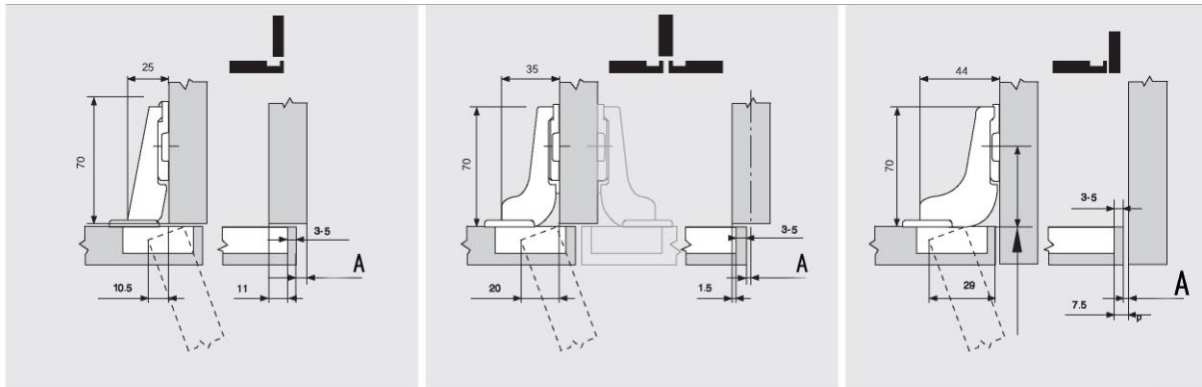


57 スライドヒンジ <ダンパー付・キャッチ付・キャッチ無>

- ソフトクローズ機能を内蔵したヒンジです。
- 同シリーズのキャッチ付・キャッチ無もあります。
- 110° 開きヒンジです。
- ニッケルメッキ
- 4つ穴座金 (0mm 座) 付です。



カブセ		品名 (ダンパー・キャッチ有無)			入数
	全カブセ	575ダンパー付	575C 付	575C 無	各200
	半カブセ	576ダンパー付	576C 付	576C 無	各200
	インセット	577ダンパー付	577C 付	577C 無	各200



A寸法最小値

カット量	3mm	0.8	1.4	1.8	2.2	3.1	4.5	
5mm	0.8	1.3	1.5	1.9	2.7	3.8		試作でご確認ください。
		16	18	19	20	22	24	26 28 29 30 31 32

<全カブセ>

A	11	12	13	14	15	16	17	18	19	H
						3	4	5	6	0
B			3	4	5	6				3
	3	4	5	6						5

<半カブセ>

A	1.5	2.5	3.5	4.5	5.5	6.5	7.5	8.5	9.5	H	
							3	4	5	6	0
B			3	4	5	6				3	
	3	4	5	6						5	

<インセット>

A	-2.5	-1.5	-0.5	0.5	H
	3	4	5	6	0
B					

A=扉のカブセ代 B=カップ穴カット量 H=座金高さ (0mm 座の在庫のみです。)