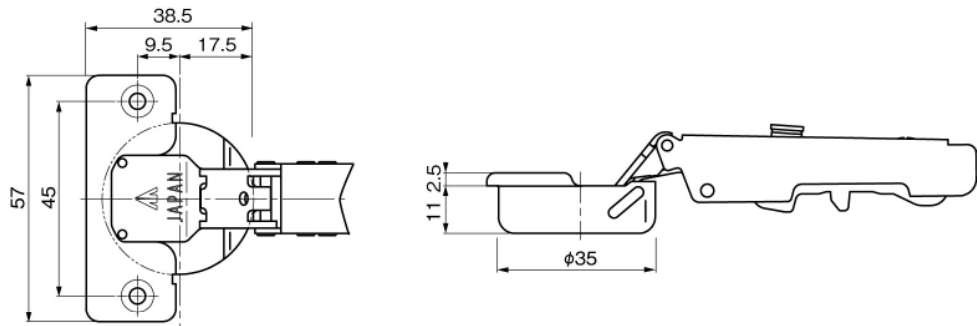


開き戸ダンパー(グリッサンド2)専用スライドヒンジ

- 開き戸ダンパー(グリッサンド2)取り付け可能
- 扉の吊り込み時、工具不要のワンタッチ取り付け
- 扉の取り外しは簡単レバー式
- キャッチ(パネ)付・無の2タイプ
- 3次元調整(ベースプレートにより2次元調整)

種類	開き角度	カブセ	定数	キャッチ	品名	品番	梱包単位
	105°	 全カブセ	14	付	MWA6HN7C99	3417719E	200個
				無	MWA6HN5C99	3417519E	
	105°	 インセット	-5	付	MWA6HN7S99	3419719E	200個
				無	MWA6HN5S99	3419519E	



MWA6HN7C99 A寸法最小値

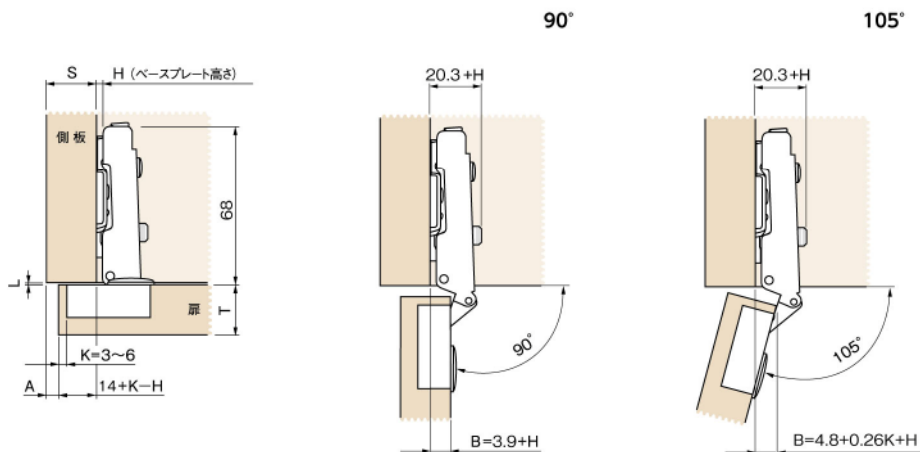
扉厚(T)	開角度	15	16	17	18	19	20	21	22	23	24	25	26	27	28	29	30
		K=3 A=	~90°	0.5	0.7	1.0	1.3	1.7	2.1	2.7	3.5	4.3	5.1	6.0	6.9	7.8	8.7
	105°	0.5	0.7	1.0	1.3	1.7	2.4	3.7	5.0	6.3	7.6	8.9	10.2	11.5	12.8	14.2	15.5
K=4 A=	~90°	0.5	0.7	0.9	1.2	1.6	2.0	2.5	3.1	3.9	4.7	5.5	6.3	7.2	8.1	9.0	9.9
	105°	0.5	0.7	0.9	1.2	1.6	2.0	2.6	4.0	5.3	6.6	7.9	9.2	10.5	11.8	13.2	14.5
K=5 A=	~90°	0.5	0.6	0.9	1.2	1.5	1.9	2.3	2.9	3.6	4.3	5.1	5.9	6.7	7.6	8.4	9.3
	105°	0.5	0.6	0.9	1.2	1.5	1.9	2.3	3.0	4.3	5.6	6.9	8.2	9.5	10.8	12.2	13.5
K=6 A=	~90°	0.5	0.6	0.9	1.1	1.4	1.8	2.2	2.7	3.3	4.0	4.7	5.5	6.3	7.1	7.9	8.8
	105°	0.5	0.6	0.9	1.1	1.4	1.8	2.2	2.7	3.3	4.6	5.9	7.2	8.5	9.8	11.2	12.5

MWA6HN7C99 L寸法最小値

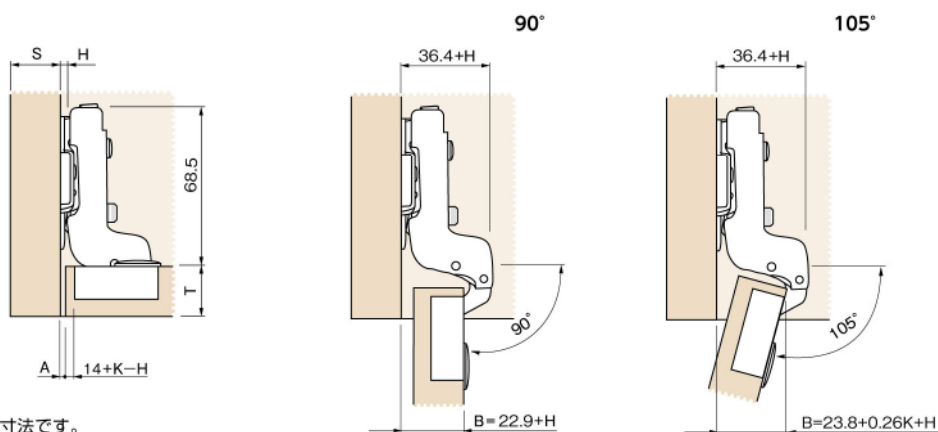
扉厚(T)	15	16	17	18	19	20	21	22	23	24	25	26	27	28	29	30
K=3 L=	1.0	1.0	1.0	1.0	1.1	1.3	1.6	1.9	2.1	2.4	2.6	2.9	3.1	3.4	3.7	3.9
K=4 L=	1.0	1.3	1.5	1.8	2.0	2.3	2.6	2.8	3.1	3.3	3.6	3.9	4.1	4.4	4.6	4.9
K=5 L=	2.0	2.2	2.5	2.7	3.0	3.3	3.5	3.8	4.0	4.3	4.6	4.8	5.1	5.3	5.6	5.9
K=6 L=	2.9	3.2	3.5	3.7	4.0	4.2	4.5	4.8	5.0	5.3	5.5	5.8	6.0	6.3	6.6	6.8

ベースプレート必要高さ計算方法・扉90°・105°開角突出寸法

Cタイプ
(全カブセ): 定数=14mm
計算式 $H = (14 + A + K) - S$



Sタイプ
(インセット): 定数=-5mm
計算式 $H = (-5) + A + K$



※B寸法:扉の左右調整をしていない出荷状態の寸法です。

MWA6HN7S99 A寸法最小値

扉厚(T)	開角度	15	16	17	18	19	20	21	22	23	24	25	26	27	28	29	30
		K=3 A=	~90°	0.6	0.8	1.0	1.4	1.7	2.2	2.8	3.5	4.3	5.2	6.0	6.9	7.8	8.7
	105°						2.4	3.7	5.0	6.3	7.6	8.9	10.2	11.5	12.8	14.1	15.4
K=4 A=	~90°	0.5	0.8	1.0	1.3	1.7	2.1	2.6	3.2	3.9	4.7	5.5	6.4	7.3	8.1	9.0	9.9
	105°						2.7	4.0	5.3	6.6	7.9	9.2	10.5	11.8	13.1	14.4	
K=5 A=	~90°	0.5	0.7	1.0	1.2	1.6	2.0	2.4	3.0	3.6	4.4	5.1	5.9	6.8	7.6	8.5	9.4
	105°									4.3	5.6	6.9	8.2	9.5	10.8	12.1	13.4
K=6 A=	~90°	0.5	0.7	0.9	1.2	1.5	1.9	2.3	2.8	3.4	4.0	4.8	5.5	6.3	7.1	8.0	8.9
	105°											5.9	7.2	8.5	9.8	11.1	12.4

MWA6HN7S99 L寸法最小値

扉厚(T)	15	16	17	18	19	20	21	22	23	24	25	26	27	28	29	30
K=3 L=	1.0	1.0	1.0	1.0	1.0	1.1	1.4	1.6	1.9	2.1	2.4	2.6	2.9	3.2	3.4	3.7
K=4 L=	1.0	1.0	1.3	1.5	1.8	2.1	2.3	2.6	2.8	3.1	3.4	3.6	3.9	4.1	4.4	4.6
K=5 L=	1.7	2.0	2.3	2.5	2.8	3.0	3.3	3.5	3.8	4.1	4.3	4.6	4.8	5.1	5.4	5.6
K=6 L=	2.7	3.0	3.2	3.5	3.7	4.0	4.3	4.5	4.8	5.0	5.3	5.5	5.8	6.1	6.3	6.6