

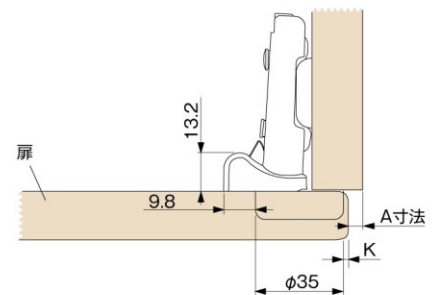
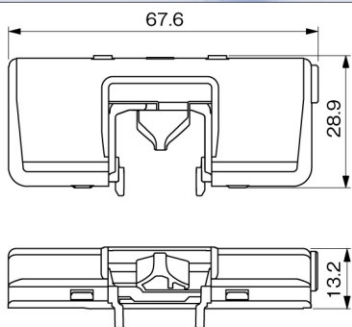
グリッサンド-2

MWAに取り付けるソフトクローズ機能金具

- MWA105°(専用スライドヒンジ)のカップ部にワンタッチ着脱
- 取り付けに特殊工具・追加加工が不要
- 調整機能付

グリッサンド-2規格表

種類	品名	品番	材質	処理・色	梱包数
	グリッサンド-2 TL-110	MTL00050	亜鉛ダイカスト/ プラスチック	ニッケルメッキ	200個



調整方法

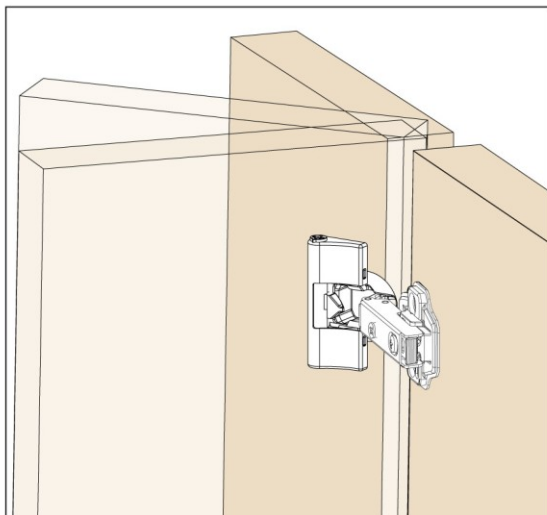
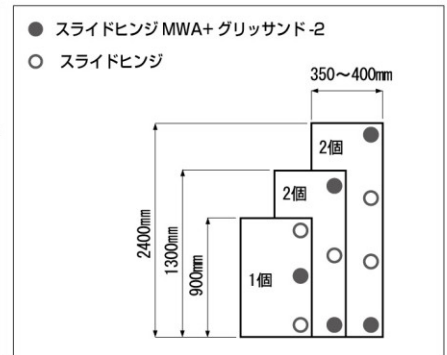
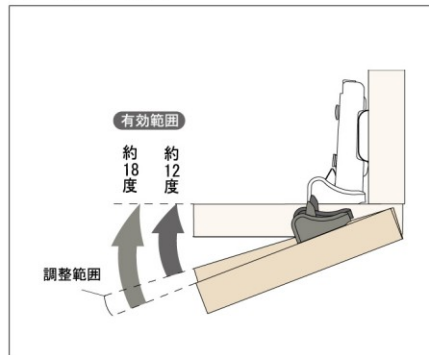
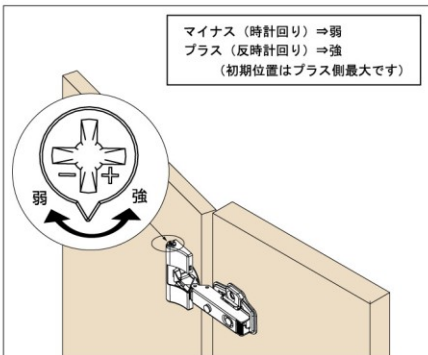
■調整ネジを回すことでソフトクローズ機能の調整ができます。

ソフトクローズ機能効果範囲

■ダンピングの起動位置の調整が可能です。
(+で増加、-で減少)

使用数

■扉サイズによる取付け位置及び数量の目安です。



取り付け方法

■スライドヒンジ MWA とセットで使用します。

- ①下図のように、スライドヒンジカーブ面の溝にグリッサンド-2のツメ部を差し込んで下さい。
- ②グリッサンド-2をパチンと音がするまでカップ側に倒します。

