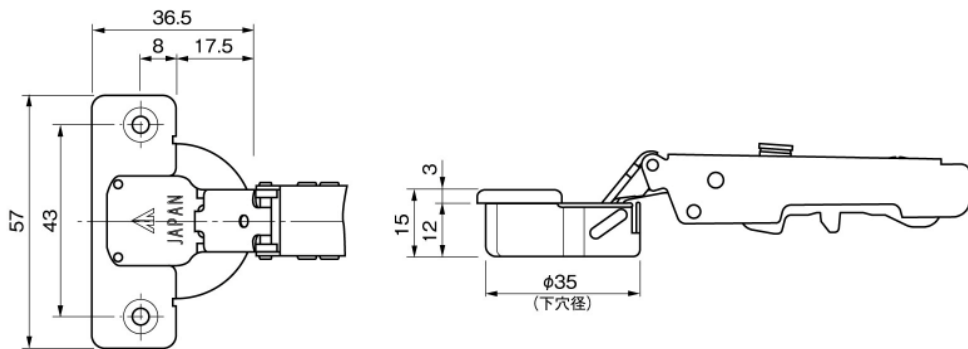


スライドヒンジ MFA 105° 35φ ワンタッチタイプ

簡単ワンタッチ並行着脱式スライドヒンジ

- 扉の吊り込み時、工具不要のワンタッチ取り付け
- 扉の取り外しは簡単レバー式
- キャッチ(バネ)付・無の2タイプ
- 3次元調整(ベースプレートにより2次元調整)

種類	開き角度	カプセ	定数	キャッチ	品名	品番	梱包単位
	105°	 全カプセ	14	付	MFA6H7C99	3363719E	200個
				無	MFA6H5C99	3363519E	
	105°	 半カプセ	5	付	MFA6H7L99	3363729E	200個
				無	MFA6H5L99	3363529E	
	105°	 インセット	-5	付	MFA6H6S99	3363639E	200個
				無	MFA6H5S99	3363539E	



MFA6H7C99 A寸法最小値

扉厚(T)	開角度		15	16	17	18	19	20	21	22	23	24	25	26	27	28	29	30
	~90°	105°																
K=3	A=	~90°	0.6	0.7	0.9	1.2	1.4	1.7	2.0	2.4	2.8	3.3	3.9	4.6	5.4	6.2	7.1	8.0
		105°											3.4	4.7	6.0	7.3	8.6	9.9
K=4	A=	~90°	0.5	0.7	0.9	1.1	1.4	1.6	2.0	2.3	2.7	3.1	3.7	4.3	5.0	5.8	6.6	7.5
		105°												5.0	6.3	7.6	8.9	10.2
K=5	A=	~90°	0.5	0.7	0.9	1.1	1.3	1.6	1.9	2.2	2.6	3.0	3.5	4.1	4.7	5.4	6.2	7.0
		105°													5.3	6.6	7.9	9.2
K=6	A=	~90°	0.5	0.7	0.9	1.1	1.3	1.6	1.8	2.2	2.5	2.9	3.4	3.9	4.5	5.1	5.8	6.6
		105°														5.6	6.9	8.2

MFA6H7L99 A寸法最小値

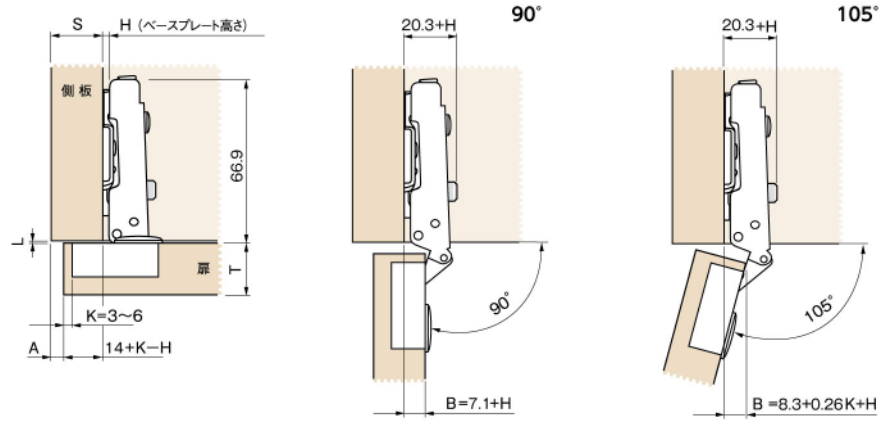
扉厚(T)	開角度		15	16	17	18	19	20	21	22	23	24	25	26	27	28	29	30
	~90°	105°																
K=3	A=	~90°	0.5	0.6	0.8	1.0	1.3	1.5	1.9	2.2	2.6	3.1	3.7	4.5	5.3	6.1	7.0	7.9
		105°											3.5	4.8	6.1	7.4	8.7	10.0
K=4	A=	~90°	0.4	0.6	0.8	1.0	1.2	1.5	1.8	2.1	2.5	3.0	3.5	4.1	4.9	5.7	6.5	7.3
		105°											3.8	5.1	6.4	7.7	9.0	10.3
K=5	A=	~90°	0.4	0.6	0.8	1.0	1.2	1.5	1.7	2.1	2.4	2.8	3.3	3.9	4.5	5.3	6.1	6.9
		105°												4.1	5.4	6.7	8.0	9.3
K=6	A=	~90°	0.4	0.6	0.8	0.9	1.2	1.4	1.7	2.0	2.4	2.8	3.2	3.7	4.3	5.0	5.7	6.5
		105°													4.4	5.7	7.0	8.3

MFA6H6S99 A寸法最小値

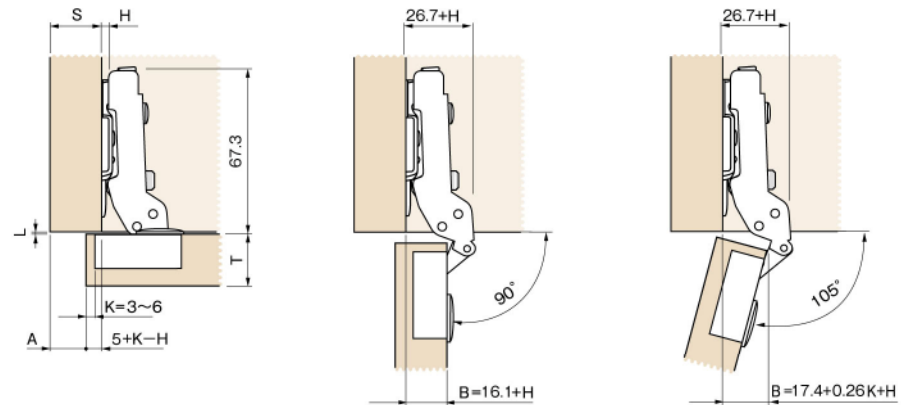
扉厚(T)	開角度		15	16	17	18	19	20	21	22	23	24	25	26	27	28	29	30
	~90°	105°																
K=3	A=	~90°	0.4	0.6	0.7	0.9	1.2	1.4	1.8	2.1	2.5	3.0	3.6	4.4	5.2	6.0	6.9	7.8
		105°											3.5	4.8	6.1	7.4	8.7	10.0
K=4	A=	~90°	0.4	0.6	0.7	0.9	1.2	1.4	1.7	2.0	2.4	2.8	3.4	4.0	4.8	5.6	6.4	7.3
		105°											3.8	5.1	6.4	7.7	9.0	10.3
K=5	A=	~90°	0.4	0.5	0.7	0.9	1.1	1.4	1.6	2.0	2.3	2.7	3.2	3.8	4.5	5.2	6.0	6.8
		105°												4.1	5.4	6.7	8.0	9.3
K=6	A=	~90°	0.3	0.5	0.7	0.9	1.1	1.3	1.6	1.9	2.3	2.6	3.1	3.6	4.2	4.9	5.6	6.4
		105°													4.4	5.7	7.0	8.3

ベースプレート必要高さ計算方法・扉90°・105°開角突出寸法

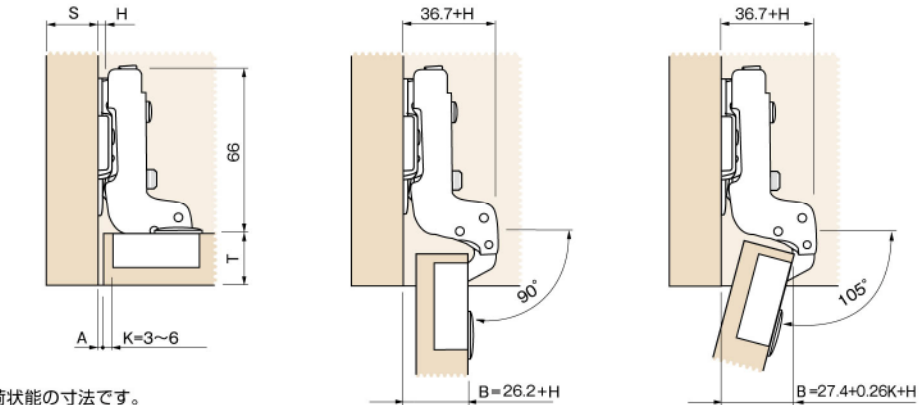
Cタイプ
(全カプセ): 定数=14mm
計算式 $H = (14 + A + K) - S$



Lタイプ
(半カプセ): 定数=5mm
計算式 $H = (5 + A + K) - S$



Sタイプ
(インセット): 定数=-5mm
計算式 $H = (-5) + A + K$



※B寸法:扉の左右調整をしていない出荷状態の寸法です。

MFA6H7C99 L寸法最小値

扉厚(T)	15	16	17	18	19	20	21	22	23	24	25	26	27	28	29	30
K=3 L=	0	0	0	0	0	0	0	0	0	0	0.0	0.1	0.3	0.6	0.8	1.1
K=4 L=	0	0	0	0	0	0	0	0	0.2	0.5	0.8	1.0	1.3	1.5	1.8	2.1
K=5 L=	0	0	0	0	0.2	0.4	0.7	1.0	1.2	1.5	1.7	2.0	2.2	2.5	2.8	3.0
K=6 L=	0.1	0.4	0.6	0.9	1.1	1.4	1.7	1.9	2.2	2.4	2.7	3.0	3.2	3.5	3.7	4.0

MFA6H7L99 L寸法最小値

扉厚(T)	15	16	17	18	19	20	21	22	23	24	25	26	27	28	29	30
K=3 L=	0	0	0	0	0	0	0	0	0	0	0.1	0.4	0.7	0.9	1.2	1.4
K=4 L=	0	0	0	0	0	0	0.1	0.3	0.6	0.8	1.1	1.4	1.6	1.9	2.1	2.4
K=5 L=	0	0	0	0.3	0.5	0.8	1.0	1.3	1.6	1.8	2.1	2.3	2.6	2.3	3.1	3.4
K=6 L=	0.5	0.7	1.0	1.2	1.5	1.7	2.0	2.3	2.5	2.8	3.0	3.3	3.6	3.3	4.1	4.3

MFA6H6S99 L寸法最小値

扉厚(T)	15	16	17	18	19	20	21	22	23	24	25	26	27	28	29	30
K=3 L=	0	0	0	0	0	0	0	0	0	0.1	0.4	0.6	0.9	1.1	1.4	1.7
K=4 L=	0	0	0	0	0	0	0.3	0.6	0.8	1.1	1.3	1.6	1.8	2.1	2.4	2.6
K=5 L=	0	0	0.2	0.5	0.7	1.0	1.3	1.5	1.8	2.0	2.3	2.6	2.8	3.1	3.3	3.6
K=6 L=	0.7	0.9	1.2	1.5	1.7	2.0	2.2	2.5	2.7	3.0	3.3	3.5	3.8	4.0	4.3	4.6