

スライドヒンジ ER100 シリーズ

35φ ワンタッチ着脱式

ER100°

ワンタッチ着脱式
35φカップ

ER100-9-6-ERBK-32
(4-9半かぶせタイプ)



ER100-18-6-ERBK-32
(4-18全かぶせタイプ)



ER100-0-6-ERBK-32-4H
(インセットタイプ)

ER100-18-6-ERBK-32-4H
(4-14かぶせタイプ)

- ER100°はローコストタイプのφ35mmカップ100°開きのスライド丁番です。
- 扉の吊り込みはフレームと座金を工具なしでワンタッチジョイントするだけです。
取外しは本体フレーム先端のパーツを押し、ロック解除するだけでできます。
- 上下・左右・前後の3方向の扉調整ができます。

ご注意
フラッシュ構造などの軽い扉にご使用ください。

種類	入数
ヒンジ本体	各200
座金	各400

■品番は次のような仕様を表しています。

ER	100	-	18	-	1	-	ERBK-32
			9		6		ERBK-32-2H
			0				ERBK-32-4H
							ERLK-32
							ERLK-32-2H
							ERLK-32-4H

φ35×12カップ
材質：SPCC
仕上：ニッケルメッキ

100°開き

18mm かぶせ (全かぶせ)
9mm かぶせ (半かぶせ)
0mm インセット

フレーム……材質：SPCC
仕上：ニッケルメッキ

1…キャッチ無し 6…コンシールドキャッチ

座金の種類
ER…ワンタッチ着脱機能

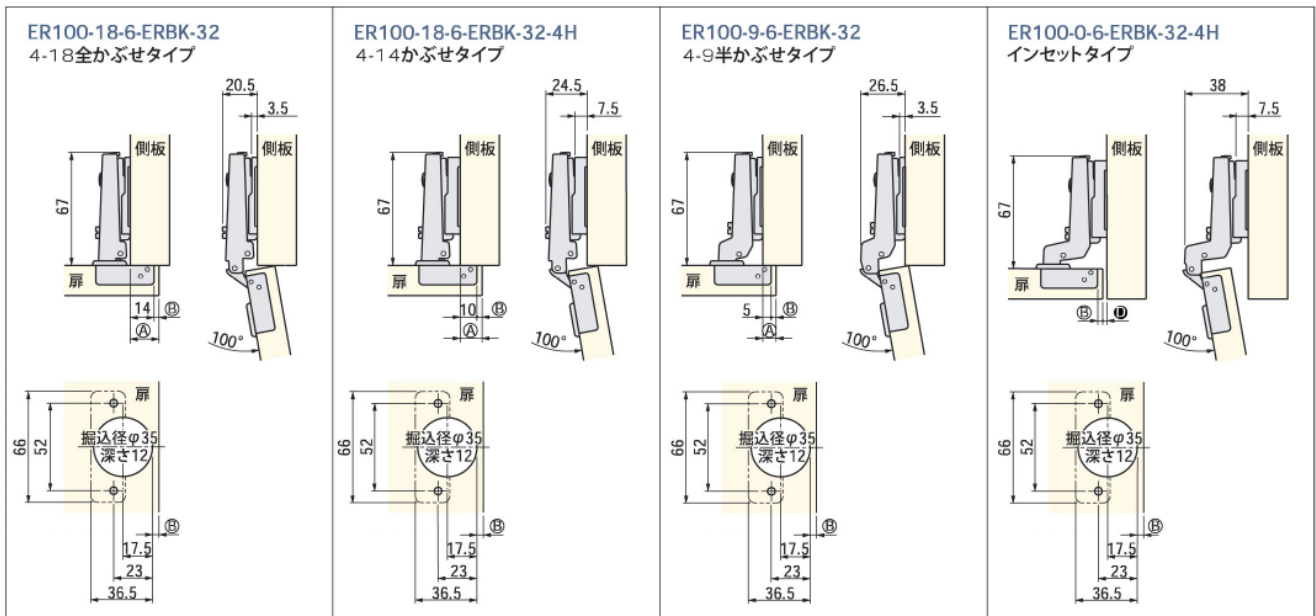
B…3ヶ所ねじ止め L…4ヶ所ねじ止め

K…3方向調整機能 (上下・左右・前後)

32…上下ねじ止めピッチ

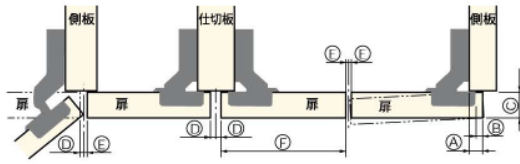
※上下ねじ止めピッチが30の座金 (ERBK-30) もございます。詳しくは弊社までお問合せください。
※インセット (ER100-0-1/6) には4H座をご使用ください。

■本体取付寸法図



Ⓐ=扉のかぶせ代 Ⓑ=扉端より掘込迄の距離 Ⓒ=丁番側ちり寸法

■かぶせタイプはみ出し寸法表

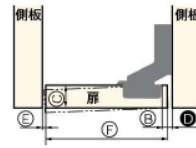


④A-18 かぶせ	17	18	19	20
④A-9 かぶせ	8	9	10	11
④扉厚	3	4	5	6
14	0.5	0.5	0.5	0.5
15	0.5	0.5	0.5	0.5
16	1.0	1.0	1.0	0.5
17	1.0	1.0	1.0	1.0
18	1.0	1.0	1.0	1.0
19	1.5	1.5	1.5	1.5
20	2.0	2.0	2.0	1.5
21	2.5	2.5	2.0	2.0
22	3.5	3.0	2.5	2.5
23	4.0	3.5	3.5	3.0
24	5.0	4.5	4.0	4.0

④丁番側はみ出し寸法

- 扉を側板木口に当てることなく、最大開き角度まで開かせるためには、グレー 範囲内の扉のかぶせ代(A)・扉厚(C)でご使用ください。
- 水色 部では、扉の吊り元側コーナーが側板木口に当り、扉がスライド丁番の最大開き角度まで開きませんのでご了承ください。

■インセットタイプちり寸法表



2H 座使用時

④扉厚	④B	3	4
14	1.5	1.5	
15	2.0	1.5	
16	2.5	2.0	
17	2.5	2.0	
18	2.5	2.5	
19	2.5	2.5	
20	2.5	2.5	

④丁番側ちり寸法

4H 座使用時

④扉厚	④B	3	4	5
14	2.5	1.5	1.5	
15	2.5	1.5	1.5	
16	2.5	2.0	2.0	
17	2.5	2.0	2.0	
18	2.5	2.5	2.0	
19	2.5	2.5	2.5	
20	3.0	3.0	2.5	

④丁番側ちり寸法

- 水色 範囲内の扉厚で使用される場合は、水色 内に表記されている丁番側ちり寸法(D)を確保できるよう、扉の左右調整を行ってください。

■扉先端はみ出し寸法表 (かぶせタイプ・インセットタイプ共通)

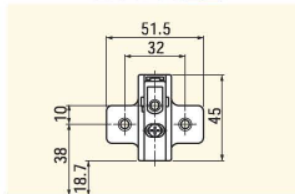
④扉幅	④扉先端部のはみ出し寸法
300以上	0.5

扉厚 30mm 以下の場合。

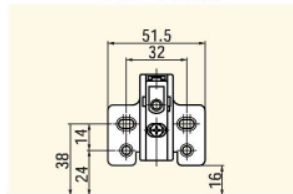
- A=扉のかぶせ代・B=扉端より掘込迄の距離・C=扉厚・D=丁番側はみ出し寸法・E=丁番側ちり寸法・F=扉先端部のはみ出し寸法・F=扉幅
- 各データには、木工誤差や扉のたれ下がり・扉への必要以上のあおりなどは考慮されていません。ご使用の際は必ず④、④の寸法より広めの隙間寸法をおとりください。また製品の使用範囲ぎりぎりでご使用される場合は、必ず現品にてご確認ください。

■かぶせタイプ座金取付寸法図

ERBK-32 座金

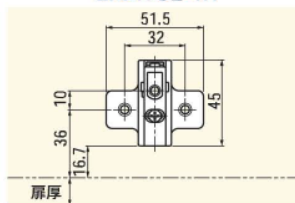


ERLK-32 座金



■インセットタイプ座金取付寸法図

ERBK-32-4H



ERLK-32-4H

