

スライドヒンジ ETR95 シリーズ

40φ ワンタッチ着脱式

ETR95°

ワンタッチ着脱式
40φカップ

ETR95-19-6-ERBK-32
(9-19半かぶせタイプ)



ETR95-28-6-ERBK-32
(9-28全かぶせタイプ)



ETR95-0-6-ERBK-32-4H
(インセットタイプ)

ETR95-0-6-ERBK-32-4H
(インセットタイプ)

- ETR95°はローコストタイプのφ40mmカップ95°開きのスライド丁番です。
- カップ径φ40mmのため、厚い扉、広いかぶせ代に使用できます。
- 扉の吊り込みはフレームと座金を工具なしでワンタッチジョイントするだけです。取外しは本体フレーム先端のパーツを押し、ロック解除するだけでできます。
- 上下・左右・前後の3方向の扉調整ができます。

ご注意
フラッシュ構造などの軽い扉にご使用ください。

種類	入数
ヒンジ本体	各100
座金	各400

■品番は次のような仕様を表しています。

ETR	95	-	28	-	1	-	ERBK-32
			19		6		ERBK-32-2H
			0				ERBK-32-4H
							ERLK-32
							ERLK-32-2H
							ERLK-32-4H

φ40×14カップ
材質：亜鉛合金
仕上：ニッケルメッキ

95°開き

28mm かぶせ (全かぶせ)
19mm かぶせ (半かぶせ)
0mm インセット

フレーム……材質：SPCC (インセットは亜鉛合金)
仕上：ニッケルメッキ

1…キャッチ無し 6…コンシールドキャッチ

座金の種類
ER…ワンタッチ着脱機能

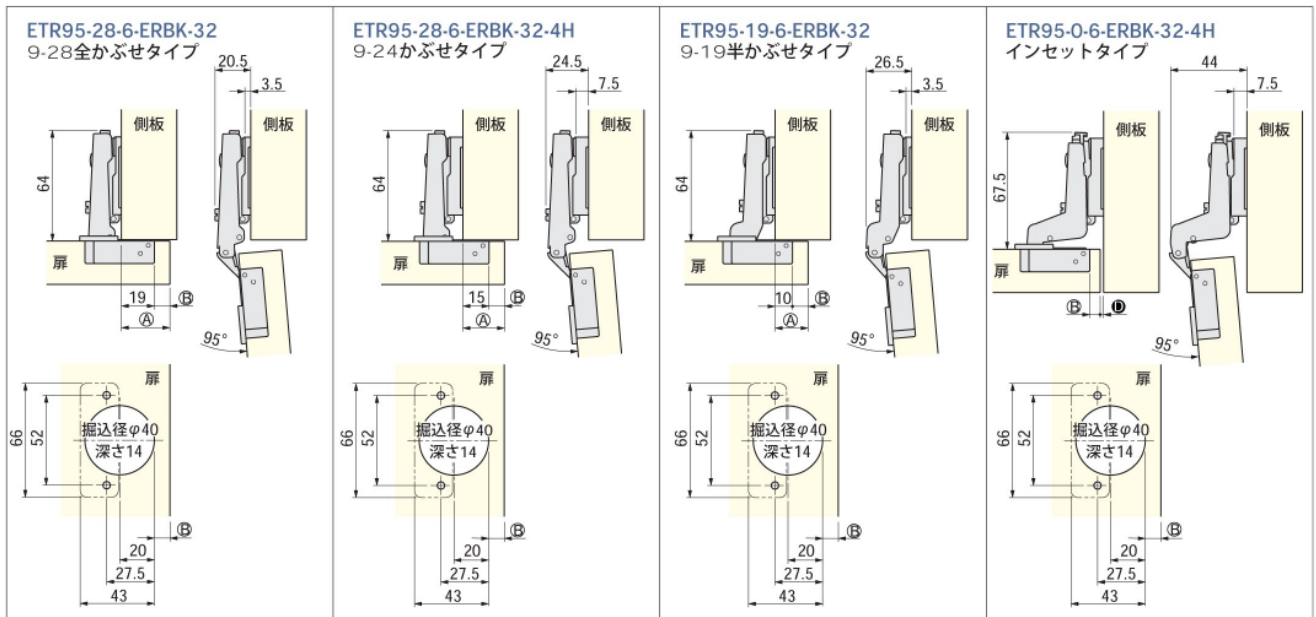
B…3ヶ所ねじ止め L…4ヶ所ねじ止め

K…3方向調整機能 (上下・左右・前後)

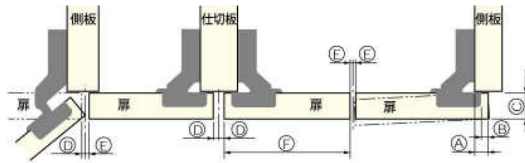
32…上下ねじ止めピッチ

※上下ねじ止めピッチが30の座金 (ERBK-30) もございます。詳しくは弊社までお問合せください。
※インセット (ETR95-0-1/6) には4H座をご使用ください。

■本体取付寸法図



■かぶせタイプはみ出し寸法表

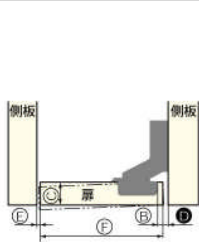


(A)9-28 かぶせ	23	24	25	26	27	28	29
(A)9-19 かぶせ	14	15	16	17	18	19	20
(C)扉厚	4	5	6	7	8	9	10
18	0.5	0.5	0.5	0.5	0.5	0.5	0.5
19	0.5	0.5	0.5	0.5	0.5	0.5	0.5
20	0.5	0.5	0.5	0.5	0.5	0.5	0.5
21	1.0	1.0	1.0	1.0	0.5	0.5	0.5
22	1.0	1.0	1.0	1.0	1.0	1.0	1.0
23	1.0	1.0	1.0	1.0	1.0	1.0	1.0
24	1.0	1.0	1.0	1.0	1.0	1.0	1.0
25	1.5	1.5	1.5	1.5	1.5	1.5	1.5
26	1.5	1.5	1.5	1.5	1.5	1.5	1.5
27	1.5	1.5	1.5	1.5	1.5	1.5	1.5
28	2.0	2.0	2.0	2.0	2.0	2.0	2.0
29	2.5	2.0	2.0	2.0	2.0	2.0	2.0
30	3.5	3.0	2.5	2.5	2.5	2.5	2.0
31	4.5	3.5	3.0	2.5	2.5	2.5	2.5
32	5.5	4.5	4.0	3.5	3.0	3.0	2.5
33	6.5	5.5	5.0	4.5	4.0	3.5	3.0

① 丁番側はみ出し寸法

- 扉を側板木口に当てることなく、最大開き角度まで開かせるためには、グレー 範囲内の扉のかぶせ代(A)・扉厚(C)でご使用ください。
- 水色 部では、扉の吊り元側コーナーが側板木口に当り、扉がスライド丁番の最大開き角度まで開きませんのでご了承ください。

■インセットタイプちり寸法表



2H座使用時

(C)扉厚	(B)	3	4	5
18~20		3	2	1.5
21		3	2	1.5
22		3	2	2
23		3	2	2
24		3	2	2

② 丁番側ちり寸法

4H座使用時

(C)扉厚	(B)	5	6	7
18~20		3	2	1
21		3	2	1.5
22		3	2	2
23		3	2	2
24		3	2	2
25		3	2.5	2
26		3	2.5	2.5

③ 丁番側ちり寸法

- 水色 範囲内の扉厚で使用される場合は、水色 内に表記されている丁番側ちり寸法 ② を確保できるよう、扉の左右調整を行ってください。

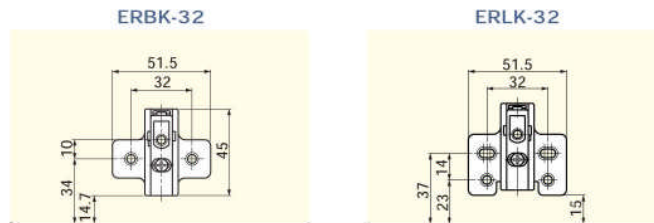
■扉先端はみ出し寸法表 (かぶせタイプ・インセットタイプ共通)

(F) 扉幅	(E) 扉先端部のはみ出し寸法
300以上	0.5

扉厚30mm以下の場合。

- (A)=扉のかぶせ代・(B)=扉端より掘込迄の距離・(C)=扉厚・(D)=丁番側はみ出し寸法・(E)=扉先端部のはみ出し寸法・(F)=扉幅
- 各データには、木工誤差や扉のたれ下がり・扉への必要以上のあおりなどは考慮されていません。ご使用の際は必ず(D)、(E)の寸法より広めの隙間寸法をおとりください。また製品の使用範囲ぎりぎりでご使用される場合は、必ず現品にてご確認ください。

■かぶせタイプ座金取付寸法図



■インセットタイプ座金取付寸法図

