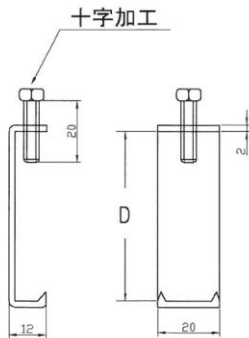


- 材 質: SUS304 ステンレス
- 仕 上: ヘアライン

サイズ	入数	価格
35mm	50	200
45mm	50	270
60mm	50	330



● 材質:鉄



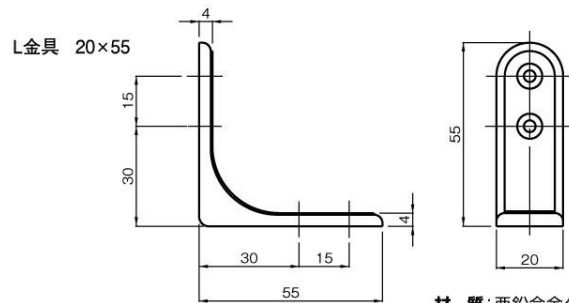
サイズ	D	メッキ	1ケース入数	価格
45	45	クロメート	300	150
51	51	クロメート	300	150
55	55	クロメート	300	150
64	64	クロメート	300	160
74	74	クロメート	300	210

## L金具

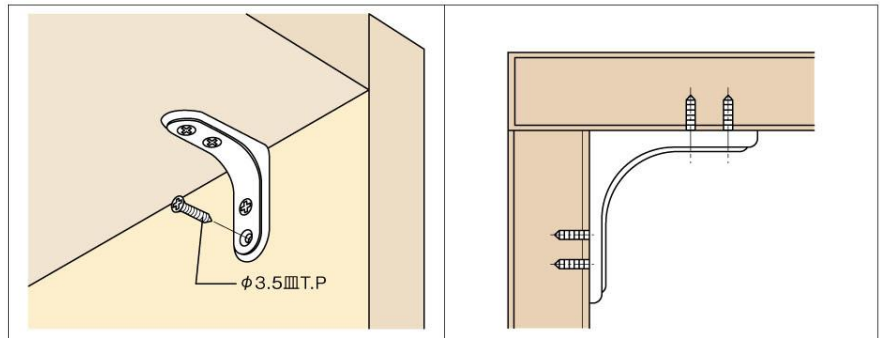
### 美感と汎用性に優れた補強金具

#### L金具規格表

品名	処理・色	製品番号	梱包単位
L金具 20×55	塗装、仙徳	0778550	360
	塗装、白	0778551	
	塗装、黒	0778556	

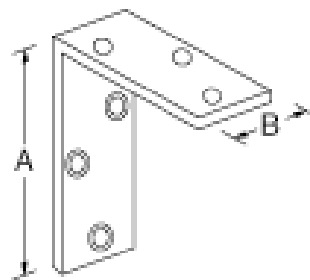


材質:亜鉛合金ダイカスト



# ジャンボ隅金 ステンレス

HD012

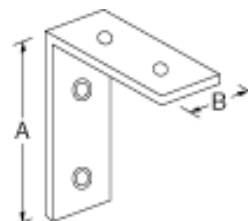


● 材質:ステンレス(SUS304) ● 仕上:ヘアーライン

サイズ	A	B	厚み	丸穴径	丸穴数	入数	価格
90	90	30	5	5	6	10	2,040
120	120	30	5	5	6	10	2,400
150	150	30	5	5	6	5	2,340
200	200	30	5	5	6	5	2,780
250	250	30	5	5	8	5	3,580
300	300	30	5	5	8	5	5,200

# バレット隅金 ステンレス

HD013



● 材質:ステンレス(SUS304) ● 仕上:ヘアーライン

サイズ	A	B	厚み	丸穴径	丸穴数	入数	価格
30	30	16	3	4	4	30	340
35	35	16	3	4	4	30	360
45	45	16	3	4	4	30	400
60	60	16	3	4	4	30	450
75	75	16	5	5	4	20	760
90	90	16	5	5	4	20	840
120	120	16	5	5	4	20	1,040
150	150	16	5	5	6	20	1,300

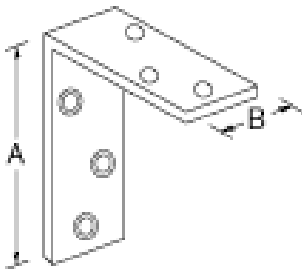
# ワイド隅金 ユニクローム

HD004



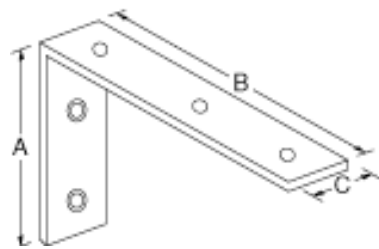
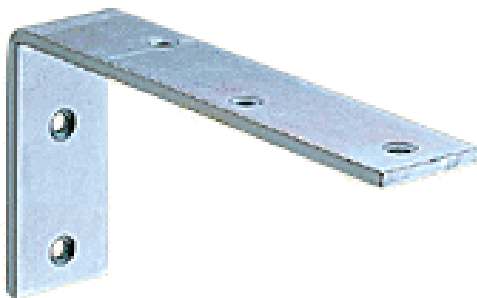
- 材質:鉄・フラットバー
- 仕上:ユニクローム

サイズ	A	B	厚み	丸穴径	丸穴数	入数	価格
45	45	32	4.5	5.2	4	50	220
60	60	32	4.5	5.2	4	50	300
75	75	32	4.5	5.2	4	40	370
90	90	32	4.5	5.2	6	40	440
100	100	32	4.5	5.2	6	40	470
120	120	32	4.5	5.2	6	30	490
150	150	32	4.5	5.2	8	30	610
200	200	32	4.5	5.2	8	20	800
250	250	32	4.5	5.2	8	20	1040
300	300	32	4.5	5.2	8	20	1210



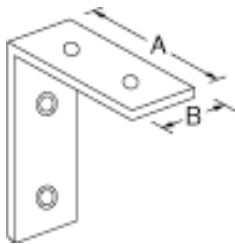
# ワイド棚受 ユニクローム

HD005



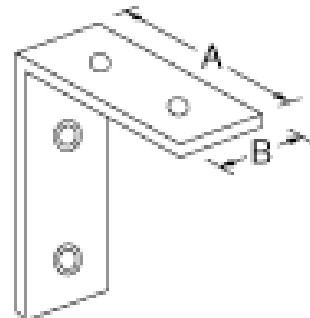
- 材質:鉄
- 仕上:ユニクローム

サイズ	A	B	C	厚み	丸穴径	丸穴数	入数	価格
75×150	75	150	32	4.5	5.2	4	30	520
100×200	100	200	32	4.5	5.2	5	30	610
150×300	150	300	32	4.5	5.2	7	20	910



- 材質:鉄
- 仕上:ユニクローム

サイズ	A	B	厚み	丸穴径	丸穴数	入数	価格
30	30	16	3	4.3	4	150	70
35	35	16	3	4.3	4	100	80
45	45	16	3	4.3	4	100	90
60	60	16	3	4.3	4	100	110
75	75	16	4.5	5.3	4	50	180
90	90	16	4.5	5.3	4	50	200
120	120	16	4.5	5.3	4	40	240
150	150	16	4.5	5.3	6	30	300



- 材質:ステンレス(SUS304)
- 仕上:ミガキ

大きさ・穴数	A	B	厚み	丸穴径	丸穴数	入数	価格
小・二ツ穴	32	15	2	4	2	50	160
小・四ツ穴	32	15	2	4	4	50	160
大・四ツ穴	42	15	2	4	4	50	170



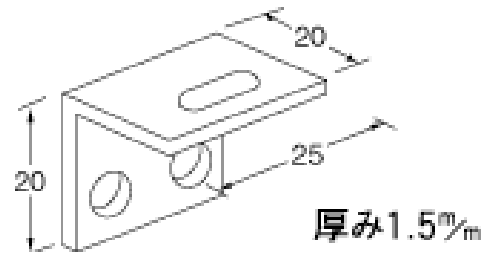
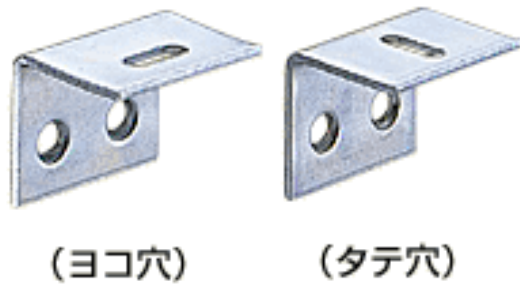
● 材質:鉄 ● 仕上:ユニクローム

サイズ	A	B	厚み	丸穴径	丸穴数	入数	価格
40	40	30	3.2	3.8	6	50	110
60	60	40	3.2	3.8	6	30	160
75	75	50	3.2	4	6	30	290
90	90	60	3.2	4.6	6	20	350
120	120	60	4.5	4.8	10	20	750
150	150	60	4.5	5.1	10	10	940
180	180	60	4.5	5.1	10	10	1,120



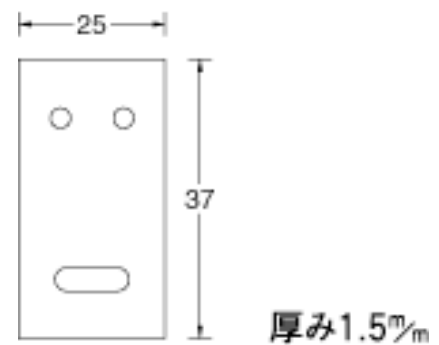
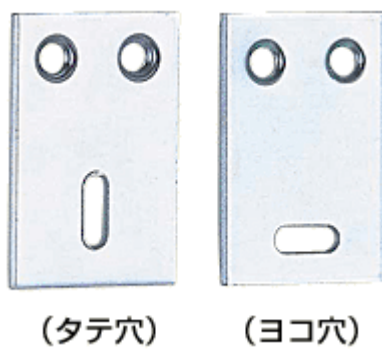
● 材質:鉄 ● 仕上:ユニクローム

サイズ	A	B	厚み	丸穴径	丸穴数	入数	価格
小	72.4	16	1.2	2.8	4	100	28
中	85	17	1.1	3	4	100	32
大	100	18	1.2	3	6	100	36
120	120	20	1.4	3.4	6	100	62
150	149	20	1.5	3.8	6	100	72
180	180	22	2	3.5	6	50	130
240	240	25.5	2.3	3.4	6	30	210
300	300	30	2.8	4	6	30	380
360	360	35	2.8	4.3	6	30	540



穴	丸穴径	丸穴数	入数	価格
タテ穴	3.5	2	250	24
ヨコ穴	3.5	2	250	24

- 材質:鉄
- 仕上:ユニクローム

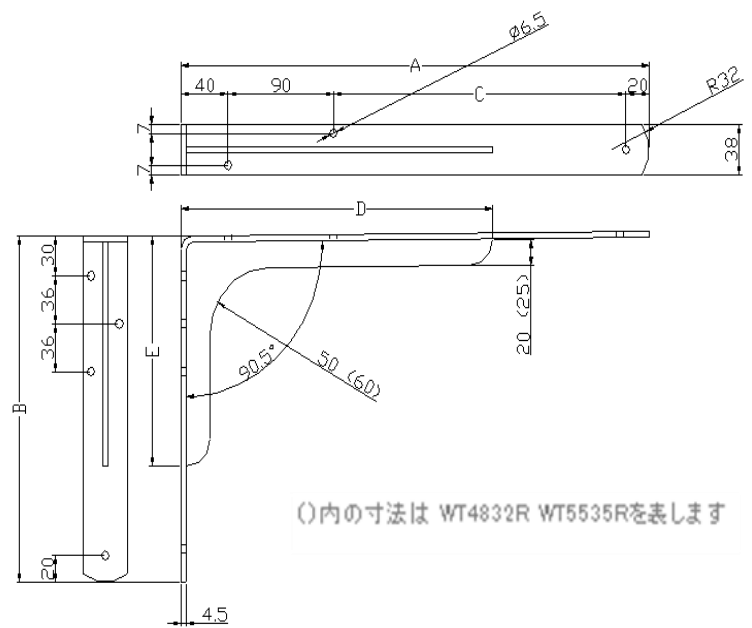


穴	丸穴径	丸穴数	入数	価格
タテ穴	3.5	2	250	24
ヨコ穴	3.5	2	250	24

- 材質:鉄
- 仕上:ユニクローム



- 材 質 : 鋼板
- 耐荷重 : 50kg
- 付属ビス : Aトラスタッピングネジ  
5x20(棚板用)  
5x35(壁固定用)

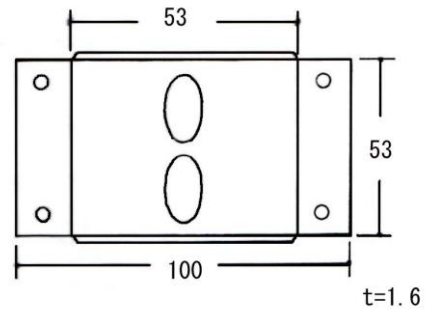
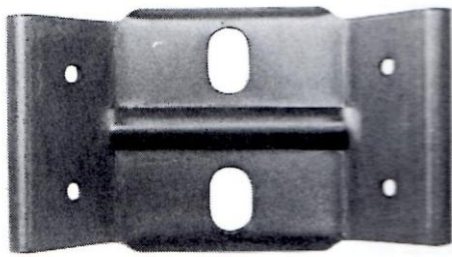


品名/サイズ	A	B	C	D	E	入数	価格
白棚受 リブ付 WT2820R (280x200)	280	200	130	200	133	8本	4,060
白棚受 リブ付 WT3826R (380x260)	380	260	230	266	173	8本	5,600
白棚受 リブ付 WT4832R (480x320)	480	320	330	366	234	8本	6,860
白棚受 リブ付 WT5535R (550x350)	550	350	400	366	234	8本	7,700



## テーブル締結金具 55-M

HD015

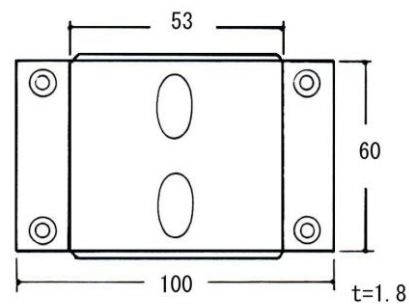
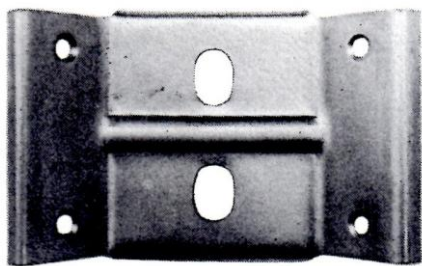


- 材質:鉄
- 入数:400枚

- 仕上:クロメートメッキ
- 価格:140

## テーブル締結金具 60-M

HD016

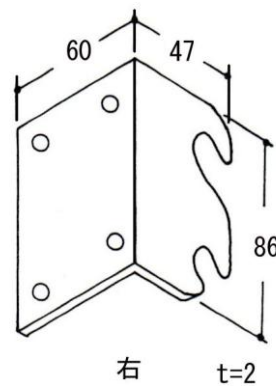
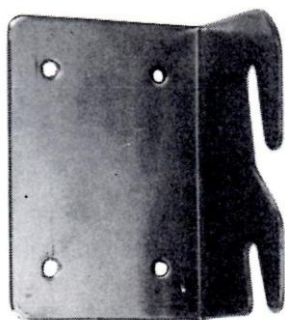


- 材質:鉄
- 入数:320枚

- 仕上:ユニクロ
- 価格:150

## サイド金具 K型L曲

HD017



- 材質:鉄
- 価格:200

- 仕上:メッキ鋼板
- ※ 左・右 有り