

# プッシュラッチ M1

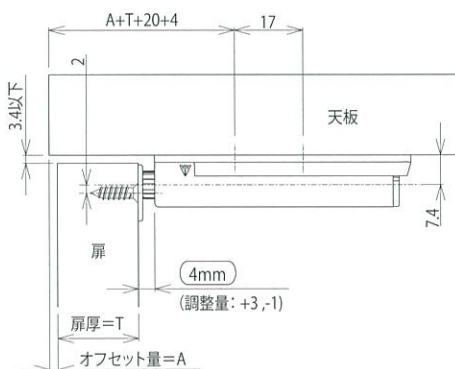
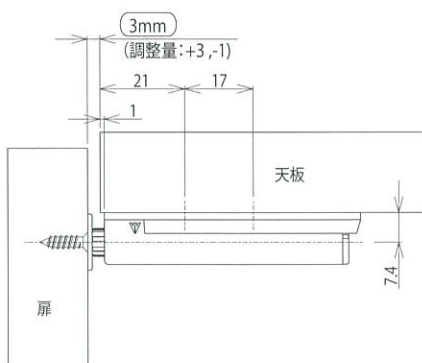
New

## 家具の扉を押して開閉

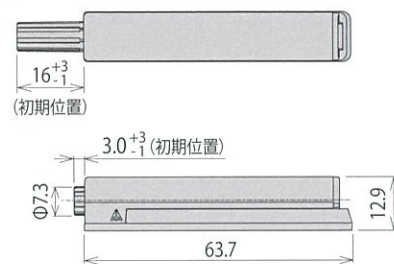
- 解除ストローク約1mmと少なく押すだけで扉が開き、ハンドルや取手が不要です。
- マグネットが扉をキャッチします。
- コンパクト設計で取り付けスペースをとりません。

プッシュラッチM 規格表 ※プッシュラッチM2 (マグネット無し) は近日発売予定

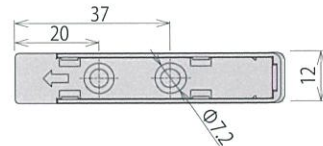
| 品名             |        | 製品番号    | 材質                              | 処理・色       | 梱包単位 |
|----------------|--------|---------|---------------------------------|------------|------|
| プッシュラッチ M1 黒   | 本体     | 0730001 | 本体：プラスチック/<br>マグネット<br>座：プラスチック | 着色：黒/グレー/白 | 200  |
|                | ストレート座 | 0730051 |                                 |            |      |
| プッシュラッチ M1 グレー | 本体     | 0730004 |                                 |            |      |
|                | ストレート座 | 0730054 |                                 |            |      |
| プッシュラッチ M1 白   | 本体     | 0730006 |                                 |            |      |
|                | ストレート座 | 0730056 |                                 |            |      |
| 受け座 Φ14        |        | 0730114 | スチール                            | ニッケルメッキ    |      |



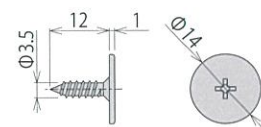
本体+ストレート座



ストレート座



受け座



調整方法 ラッチを回すことで調整できます。

前後調整  
前 3mm 後 1mm

