

# レッグフィックスC

New

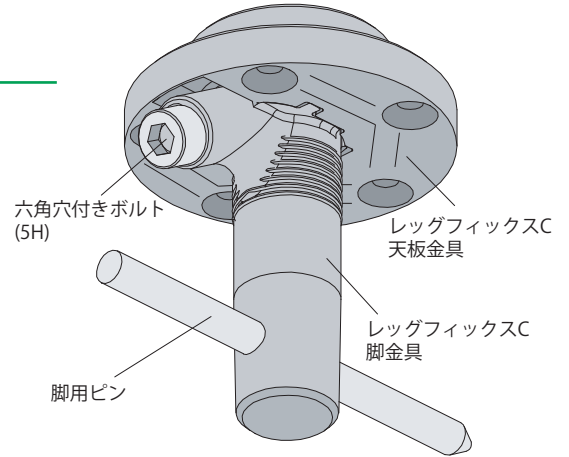
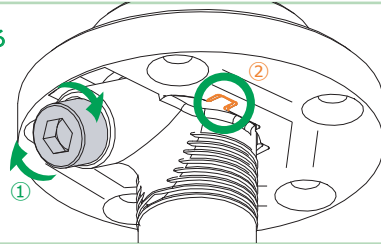
## テーブル脚ジョイント金具

丸脚・角脚・その他方向性のある脚が容易にかつ強固に取り付け可能!!

- 木部加工にバラツキが生じても強固な締結力を保つことが出来ます。
- 埋込みタイプで金具が隠れる為、見た目が美しく仕上がります。
- 組み付け時、【天板金具】と【脚金具】を合わせて差込み、六角レンチ(5H)で締め付ける簡単組み立てです。

様々なレッグジョイントの一番の悩みである「金具が緩む」現象を起こしにくい構造。

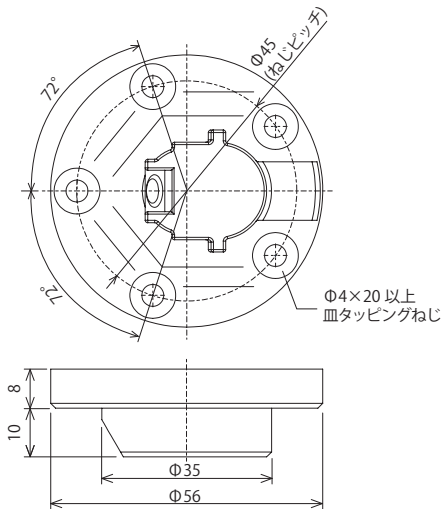
ボルト①を締めることで脚金具と天板金具が強固に締結される。また、②の溝がくさび型形状となっている為、緩み難くなっている。



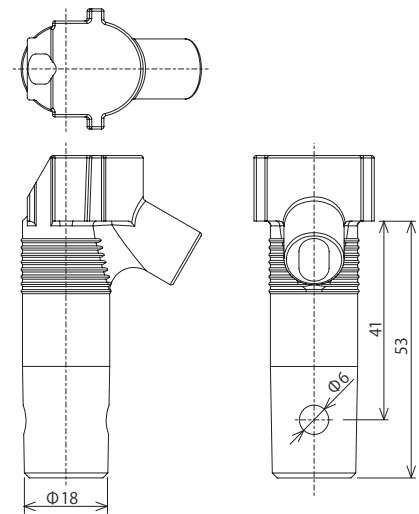
### レッグフィックスC規格表

品名	製品番号	材質	処理・色	梱包単位
レッグフィックスC 天板金具	555212	亜鉛合金ダイカスト	3価クロメート	120
レッグフィックスC 脚金具	555221			60
六角穴付きボルト	0992540	スチール		120
脚用ピン L40	555054			
脚用ピン L45	555056			
脚用ピン L55	555050	スチール	6価クロメート	240
脚用ピン L70	555052			
脚用ピン L85	555053			

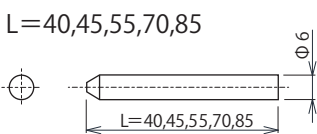
### レッグフィックスC 天板金具



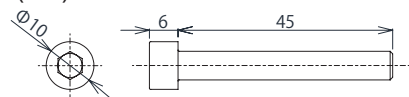
### レッグフィックスC 脚金具



### 脚用ピン

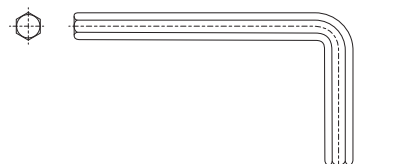


### 六角穴付きボルト (M6)



### オプションパーツ

#### 六角レンチ (5H)



※脚用ピンは脚金具から10mm以上十分に貫通させてください。

加工図

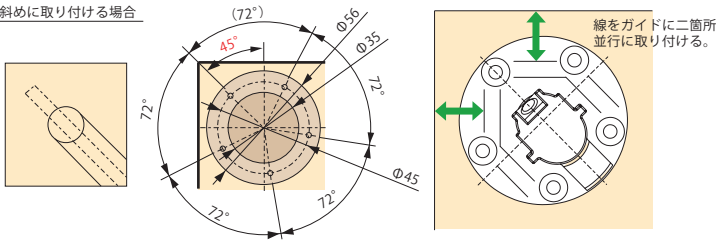
■テーブル(天板)の加工

※「レッグフィックスC天板金具」の加工穴の中心に  
テーブル脚の中心が合致します。

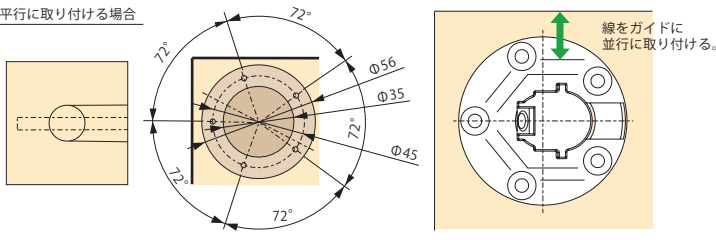
加工図

上面図 加工により下記の2つから選択してください。  
※脚を2mm程度内側にセットし、取り付けてください。

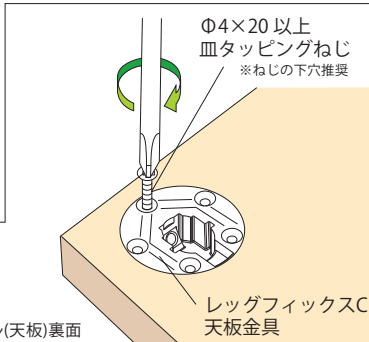
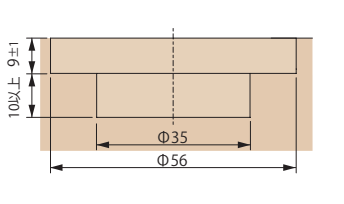
斜めに取り付ける場合



平行に取り付ける場合



側面図



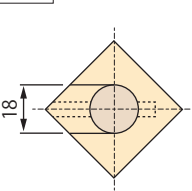
テーブル(天板)裏面

レッグフィックスC  
天板金具

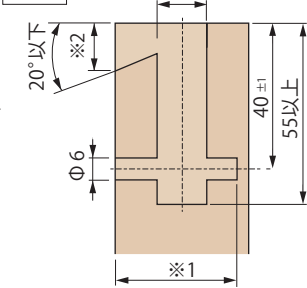
■テーブル(脚)の加工

加工図

上面図



側面図

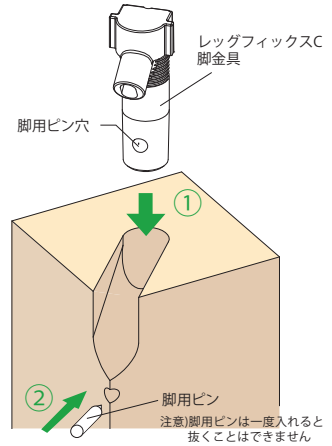


※1 脚の大きさ、脚用ピンの長さ  
によって変えてください。

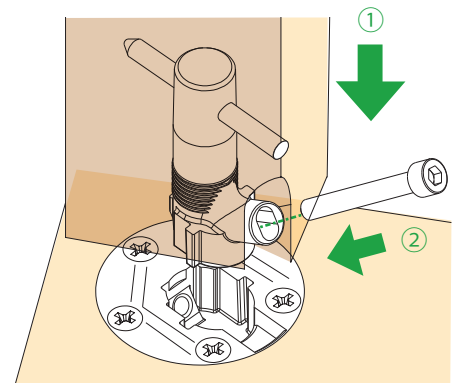
※2 角脚 □75mm → 33mm以上  
□60mm → 30mm以上  
丸脚 Φ90mm → 30mm以上  
Φ60mm → 25mm以上  
上記より大きな脚の場合は、脚用金具を  
オフセットさせてご使用ください。

取り付け方法

- 脚金具を下図のように差し込みます。(①)  
脚用ピンを入れてください。(②)



- テーブル(天板)裏面に取り付けした金具と  
テーブル(脚)に取り付けた金具を合わせます。(①)  
脚用ボルトを入れてください。(②)



- 図の様六角レンチを差し込み、ねじを締めて  
確実に固定してください。

