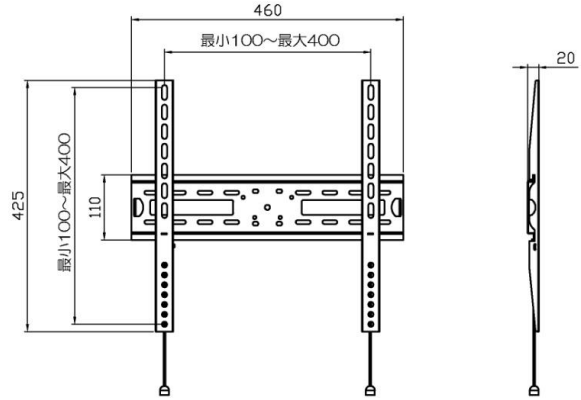
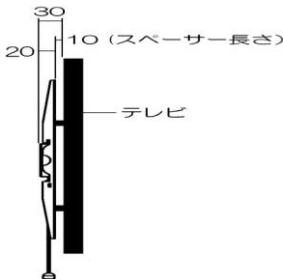
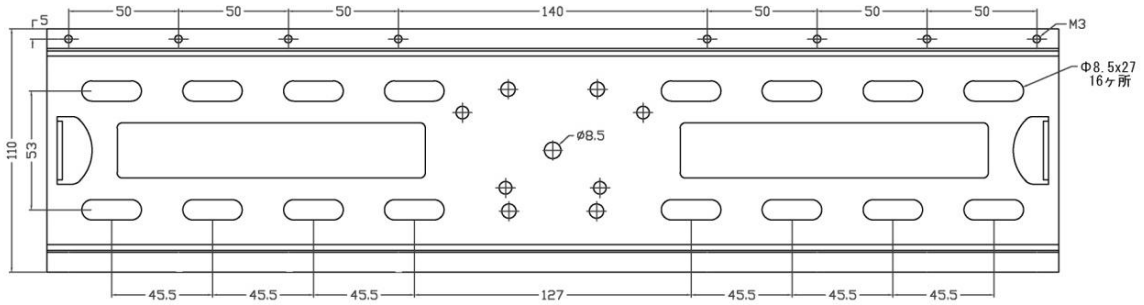


ネオテレビ壁掛金具 NTK01



製品特長

- 材質： スチール
- 耐荷重： 40kg
- 壁からテレビまでの距離： 20mm
(付属のスペーサーを取付けた場合は 30mm)
- 横ずれ防止機能付き
- チルト機構なし
- VESA 規格対応： 横 100~400
縦 100~400
- 対応モニターサイズ： 32~65 インチ



●通常、壁からテレビまでの距離は 20mm ですが、配線等でもう少し距離が必要な場合は、付属の 10mm スペーサーを入れることにより、30mm の距離にすることができます。(左図)

●横ずれ防止機能付 (右下写真)

壁側金具に VESA 横サイズ 400mm・300mm・200mm・100mm 用にネジ穴を開けていますので、取付けるテレビの VESA 横サイズに合わせて、付属の M3 ネジをねじ込みます。それがストッパーになり、テレビが左右にずれることがなくなります。

VESA 横 400mm 用穴に M3 ネジ付 ↓

↓ 300mm・200mm・100mm 用穴



* 右側が写ってませんが、同様にネジ穴が開いています。

付属品

ネジ 4×15 4×20 6×15 6×20 各4本
M6ワッシャー 8枚 M8ワッシャー 4枚
スペーサー高さ10ミリ 4個
M3ネジ 2本

取付

- ①壁側金具を壁面に取り付ける。(取付ビス等は付属していません。)
- ②テレビ側金具をテレビの VESA マウントネジ穴にネジで固定する。
- ③テレビを取り付けたテレビ側金具を壁側金具に固定する。
- ④着脱ヒモが正面から見えないように、着脱ヒモの先端の磁石を金具部分にひっつける。

* テレビを取り外すときは、着脱ヒモを引きながら、テレビ下部を手前に引き、テレビ全体を持ち上げると取り外すことができます。

- 耐荷重以上のテレビの取り付けは行わないでください。
- 壁面の剛性を十分に考慮の上、取付位置を決めてください。
- 取付不備、取扱不備による事故、損傷については、弊社では責任を負いかねます。