

ディーヒンジ

ディーヒンジシリーズ ソフトクローズヒンジ



商品説明

- 対応扉厚：18-32mm
- ソフトクローズ
- 開き角度：103°
- 3次元調整
- 最大扉幅：600mm
- 最大扉高さ：2000mm



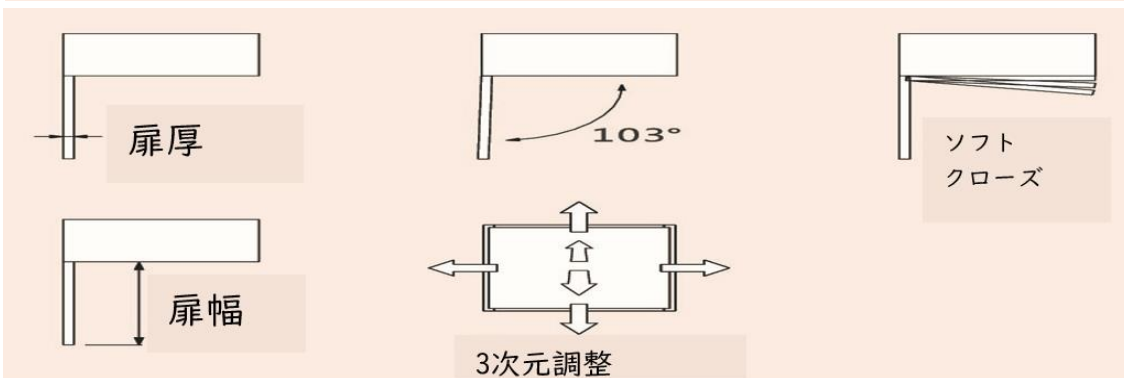
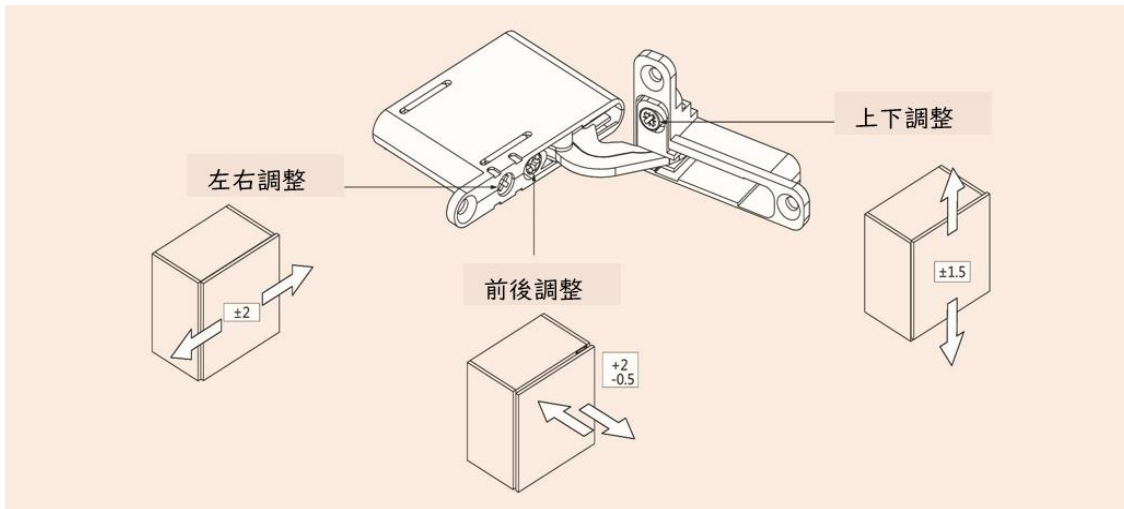
ディーヒンジ

色：チタン ※ニッケルは特注
入数：30セット（上下1セット）



樹脂カバー（同梱品）

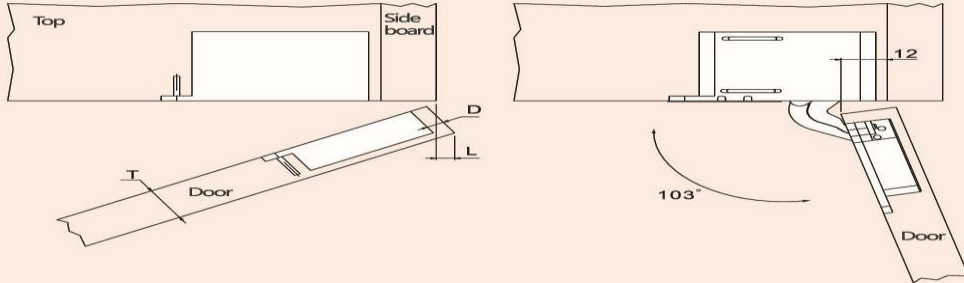
色：ブラック



ディーヒンジ

ディーヒンジシリーズ ソフトクローズヒンジ

必要スペース



	T=18	T=20	T=22	T=24	T=26	T=28	T=30	T=32
L(D=3)	-	0.2	0.5	0.9	1.4	2.1	3.1	4.7
L(D=4)	-	0.2	0.5	0.9	1.4	2	2.9	4.2
L(D=5)	-	0.2	0.5	0.8	1.3	2	2.8	3.9
L(D=6)	-	0.2	0.5	0.8	1.3	1.9	2.7	3.7

加工図

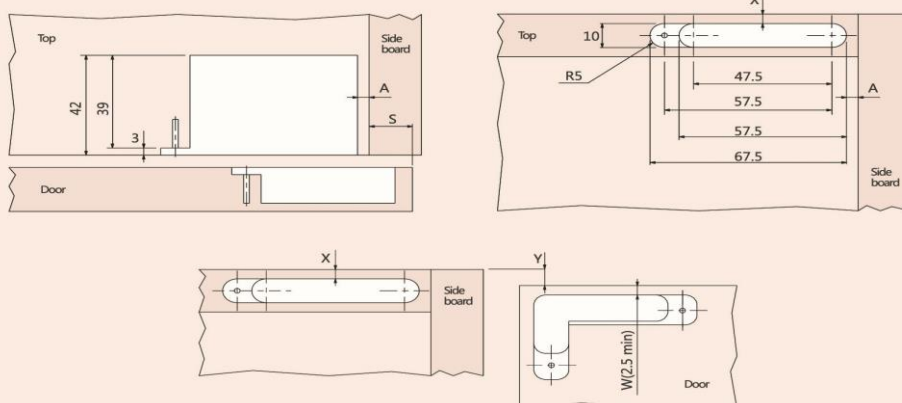
キャビネット加工図

$$A = (17+D)-S$$

$$Y = X-W$$

$$W = X-Y$$

$$X = W+Y$$



扉加工図

