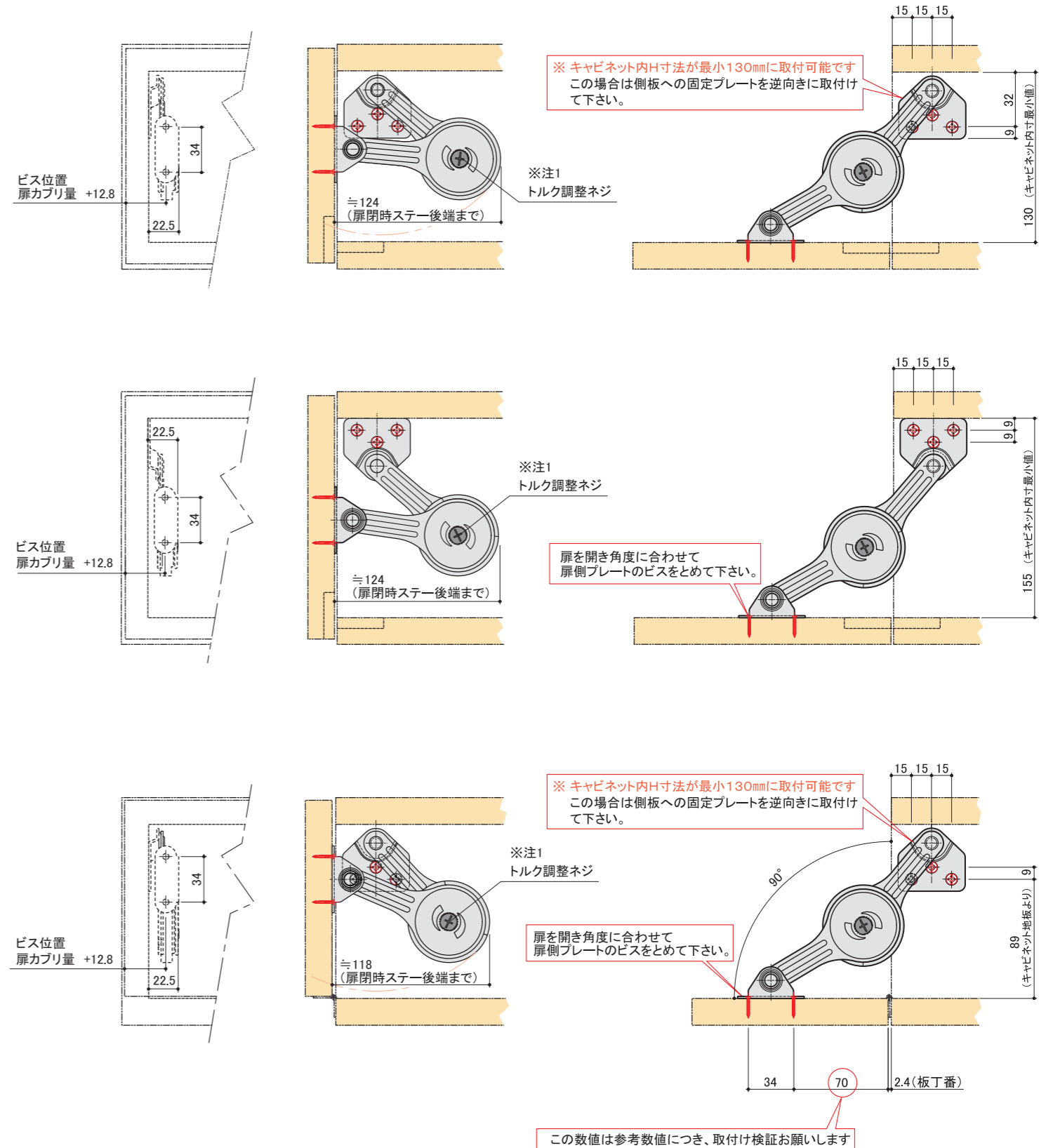


ブラzzoとは腕を意味します。フラップダウンの扉をしっかり支えます。  
 (扉重量: 3.5kg/1本あたり)

キャビネット内寸法: キャビネット最低内部有効H130mmの狭いスペースに取り付けられる スローダウンタイプのステーです。



取付寸法図



本体カラー

■ ブラック



※注1 トルク調整ネジはゆるめ過ぎると外れますのでご注意ください

【WING】は扉を閉めたときのカブリが16mmと20mmのドロップ丁番です。

16mmカブリ用と20mmカブリ用があります。調整して兼用出来るわけではありません。

【WING】の特徴

■ ビスを垂直に打つことが出来ます。

扉側とキャビネット側の各2ヶ所のビスを垂直に打つことが出来ます。垂直に打てることによって、取付時の丁番のズレが起こりにくくなります。

材質:垂鉛ダイカスト 仕上げ:ニッケルメッキ

WING-N16S



WING-N16  
WING-N20



WING-N16S (16mmカブリ用)

■ 扉側の取付幅が小さいところにも取付け可能です。

ガラスをはめ込んだ扉など、扉側のカマチ(取付部の幅)が狭い場合に対応するWING-N16Sが登場。



※ カブリは16mmのみとなります。

WING-N16 (16mmカブリ用)

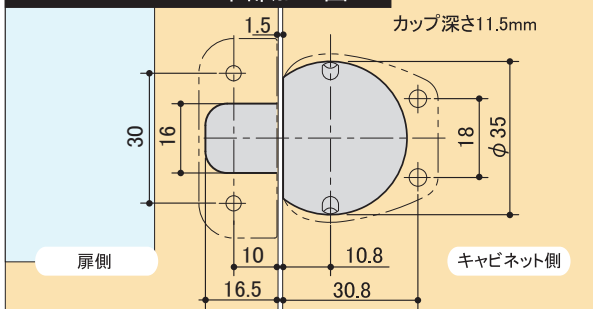


WING-N20 (20mmカブリ用)

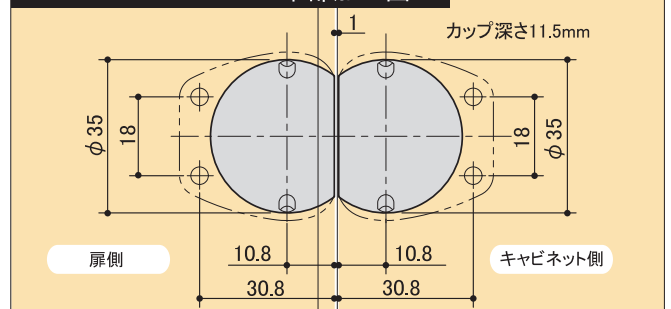


間違いの無い様、丁番裏の刻印をご確認下さい。

WING-N16S 木部加工図

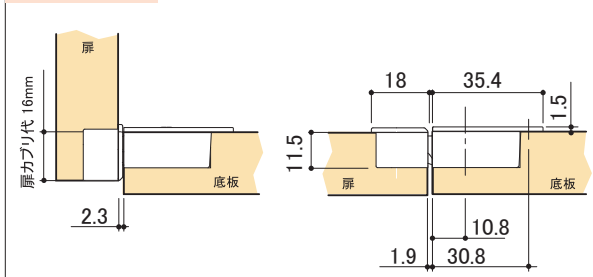


WING-N16/N20 木部加工図



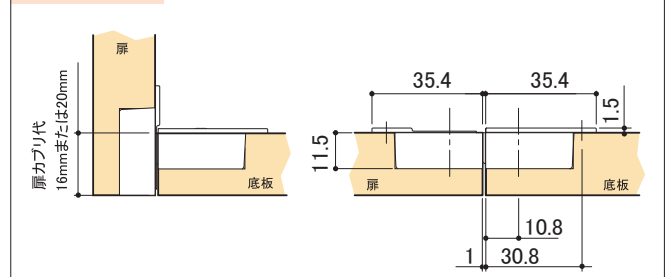
外形図 S=free

調整代2mm

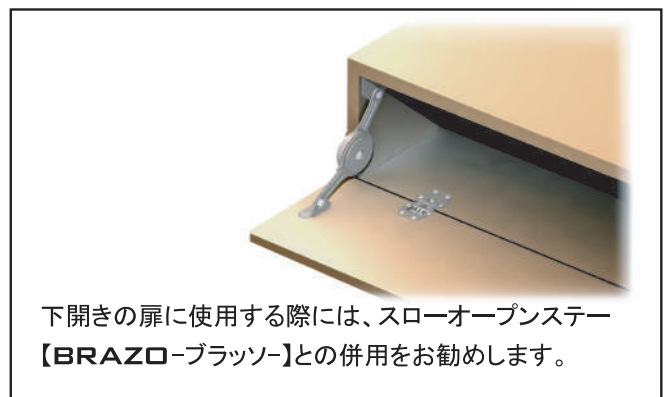
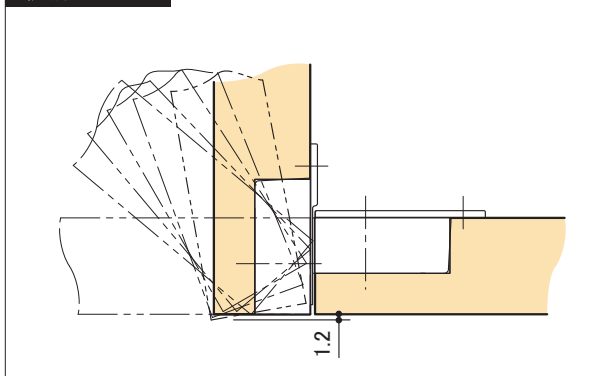


外形図 S=free

調整代2mm



軌跡図 S=free



下開きの扉に使用する際には、スローオープンステー【BRAZO-ブラッソ】との併用をお勧めします。