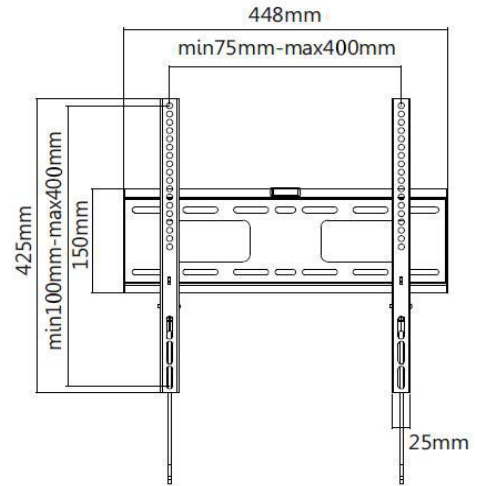
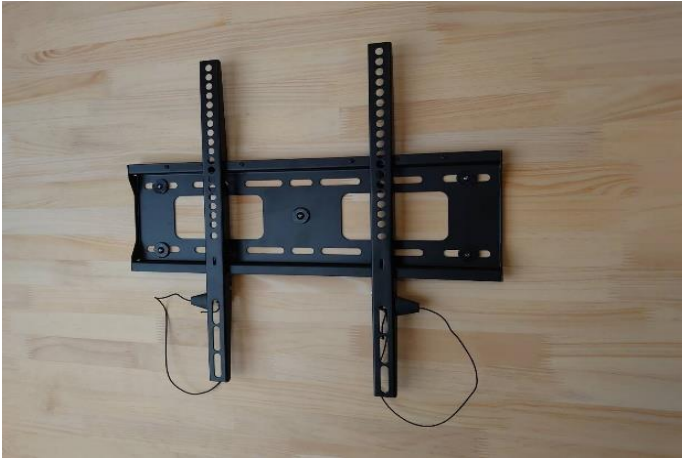


テレビ掛け金具 NTK-05

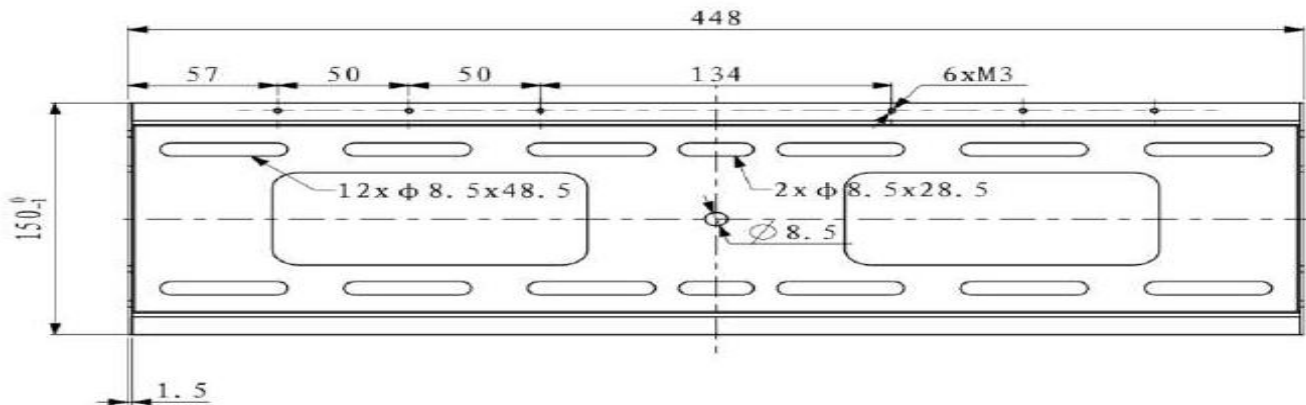


NTK01 より取り付けがワンタッチで簡単になりました。

製品特長

- 材質: スチール
- 耐荷重: 50Kg
- 壁からテレビまでの距離: 25 mm
- 水平器付き
- 脱着ヒモ端部はマグネット仕様
- 横ずれ防止機能付き
- チルト機構無し
- VESA 規格対応: 横 75~400 縦: 100~400
- 対応モニターサイズ: VESA、耐荷重に準ずる(32~75インチ程)

(付属のスペーサーを取り付けた場合は他の距離対応できます)



取付方法

- ① 壁側金具を壁面に取り付ける。(取付ビス等は付属していません)
 - ② テレビ側金具をテレビの VESA マウントネジで固定する。
 - ③ テレビを取り付けたテレビ側金具を上部にひっかけ、下部を押ししてワンタッチで固定する。
 - ④ 脱着ヒモを正面から見えないように、端部を金具部分につける。
- ※ テレビを取り外すときは、脱着ヒモを引くとロック金具が解除状態になるのでテレビ全体を持ち上げる。

付属品

ネジ 4×15 4×20 6×15 6×20 各 4 本 スペーサー 高さ 5 mm 8 個 高さ 15 mm 8 個
M6 ワッシャー M4~M8 兼用ワッシャープレート 4 枚 水平器 1 ヶ

ホリ工金物株式会社

<http://www.horie-kanamono.co.jp>

大阪市西区南堀江3丁目2番17号

TEL 06-6538-2154 FAX 06-6538-2157
Email horie-hardware@gol.com