

SP シェルフ

●ワイドサイズがオーダーサイズになりますので、指定お願いします。



受注生産

ステンレス製 PAT.
SPシェルフ

SH-6P

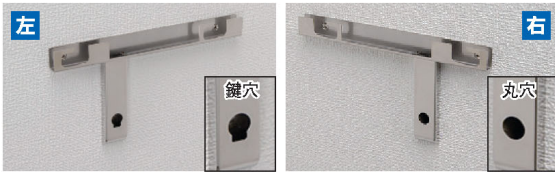
製品特徴

棚本体・ハンガーパイプ分離式
梱包ケースがコンパクトで輸送コスト・手間を軽減

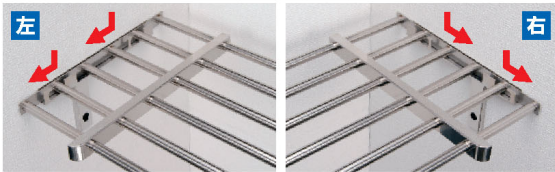
簡単施工
棚本体の固定にはネジ不要、取付金具にスライド固定
ハンガーパイプはワンタッチ取付

取付部スッキリ
取付金具が化粧カバーの中に隠れてスッキリ

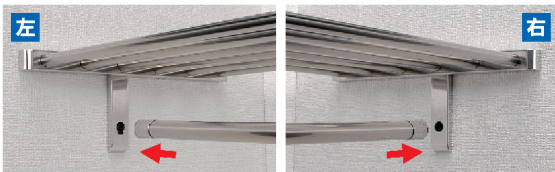
簡単施工(取付手順)



① 取付金具を上記の向きで壁面取付。 注1) 取付金具鍵穴を左壁、丸穴を右壁に。



② 棚本体の手前から2本目、奥から2本目を取付金具の切り欠き部に入れ、手前側にスライド。



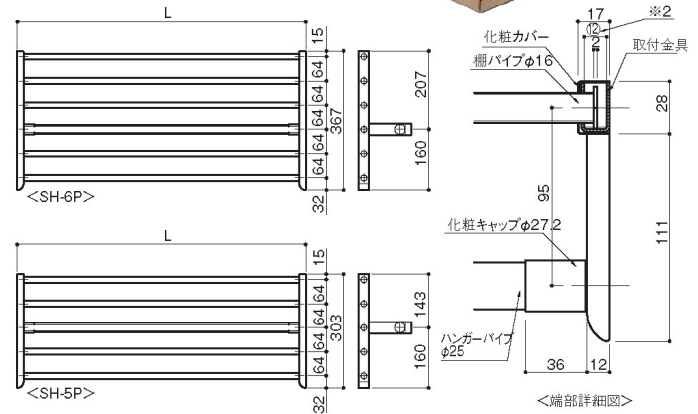
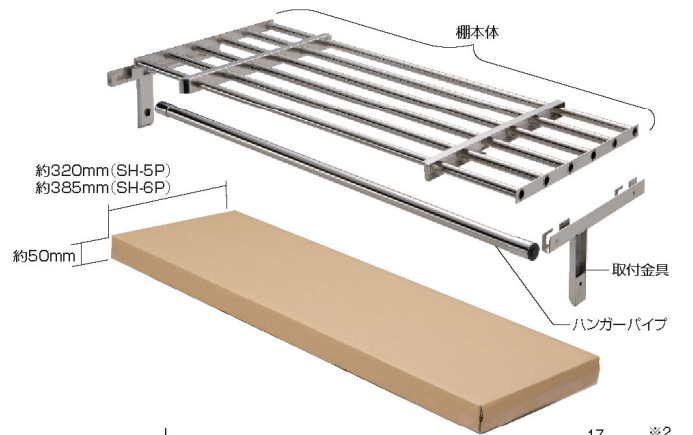
③ 化粧カバーを両壁面にスライドさせ、取付金具に固定。ハンガーパイプ伸縮側を、先に取付金具丸穴(右側)に入れ、収縮状態で反対側の取付金具鍵穴(左側)に入れる。



④ ハンガーパイプが回らないか確認し、完了。

用途

一般住宅・ホテル・各施設などのクローゼット・サニタリーにご使用いただけます。



※2 ご指示いただいた壁幅に対して取付金具内で±10mm対応。
(例オーダー寸法 500mm→実寸法490~510まで対応)

SPシェルフ

型番	L寸法※1	棚パイプ	ハンガーパイプ	取付金具	付属ビス	箱入数
SH-5P	オーダー	5本	1本	2個	6本	1台
SH-6P	オーダー	6本	1本	2個	6本	1台

※1 オーダーサイズは1600mmまで製作可能です。(1601mm以上はご相談ください。)
注)パイプはクラウド管です。(オールステンレス管での製作も可能です。)