

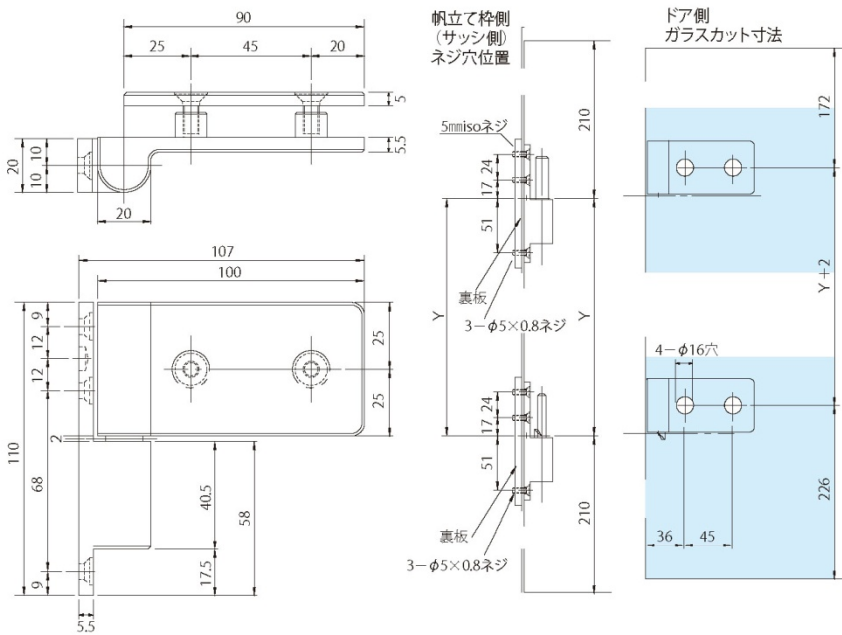
強化ガラスドア用グラビティー蝶番

特長

- ドアの自重で開閉する蝶番です。ドアは静止位置より90°回転で5mmせり上がります
- 耐久性の高い真鍮製+比類のない美しさのクロームメッキ仕上げ(別注色あり)
- 60万回開閉テスト済み。長年使用しても音鳴りなどのトラブルがほとんどなく、安心してご使用いただけます
- 用途…バスルーム、シャワーブース、室内ガラスドア、間仕切り等

※強化ガラスにご使用下さい

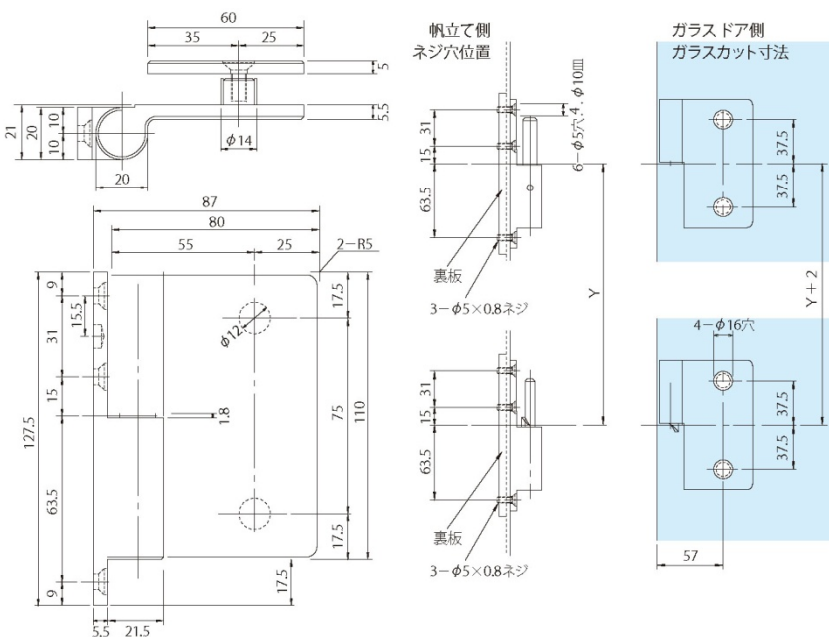
TTS-5011 ガラス厚8~12mm用



- 耐荷重 30kg
- 最大扉幅 750mm
- 左右勝手あり(本図は左勝手)
- ◆ 5mm isoネジ、パッキン付き
- 荷重オーバーの場合、3枚吊りをお願いします

※強化ガラスにご使用下さい

TTS-5013 ガラス厚8~12mm用



- 耐荷重 40kg
- 最大扉幅 800mm
- 左右勝手あり(本図は左勝手)
- ◆ 5mm isoネジ、パッキン付き
- 荷重オーバーの場合、3枚吊りをお願いします