

# JB-A 連結金具ボルト

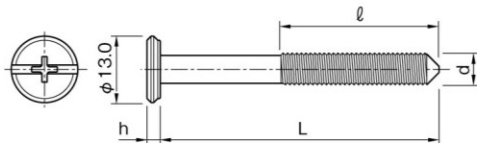
## システム家具の多様なニーズに対応

- ボルト頭部に化粧用キャップが取り付けられ、経済性も合わせ考慮されたジョイントボルトです。
- ドライバーがなくともコインでも使えるよう設計されております。
- このJB-Aの外観や形状に合わせてデザイン設計、開発されたJN-A、JN-Dのキャップ式飾りナット類も合わせてご使用下さい。
- モジュール化されたシステム家具の組立てやユニット型キャビネット、ノックダウン家具等応用範囲の広い連結金具です。

### JB-A規格表

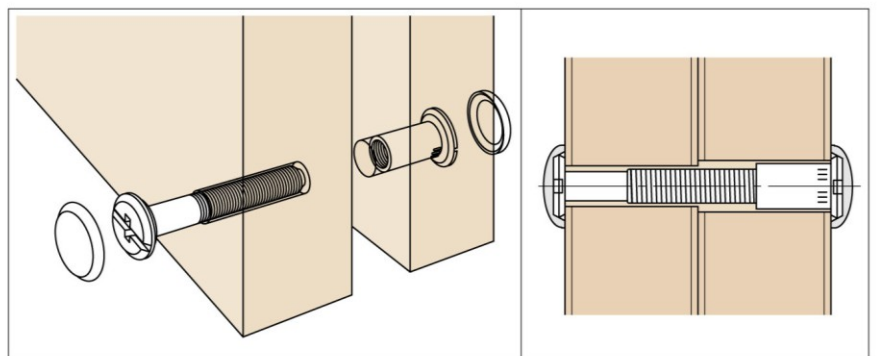
品名/ねじの呼び径(d)×L	製品番号	ℓ	h	ドライバー	梱包単位
JB-A M4×25	0384251	16.0	2.1	+	
JB-A M6×20	0386201	20.0			
JB-A M6×26	0386261	26.0	2.6		500×6
JB-A M6×30	0386301	20.0			
JB-A M6×35	0386351	25.0			
JB-A M6×40	0386401	30.0			400×6
JB-A M6×45	0386451	35.0		+-	
JB-A M6×50	0386501	30.0	2.6		300×6
JB-A M6×55	0386551				200×4
JB-A M6×60	0386601	40.0			200×6
JB-A M6×70	0386701				200×4

JB-A M6×15 もあります。



材質：軟鋼材  
処理：亜鉛メッキクロメート処理

- 〈使用方法〉
- 連結ナットとの組合せ
  - 鬼目ナット、A～Pタイプとの組合せ
  - ジョイントコネクター丸ナット (JRN) との組合せ
  - 脚物・箱物などの直角度・強度・美観を必要とする箇所に最適



### 連結金具キャップ



連結金具キャップの詳細は、P.49 参照してください。