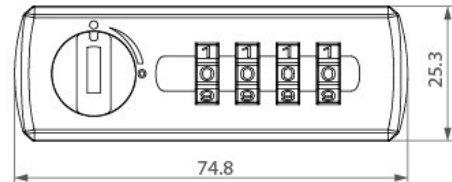


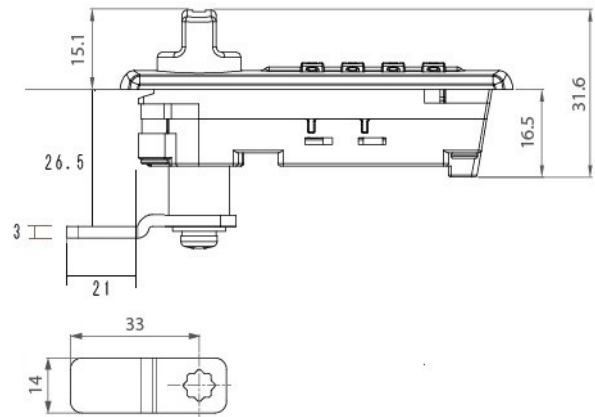
ネオダイヤル錠 ND01

- ロッカーや引出用の4桁のダイヤル錠です。
- 使用する都度に暗証番号を設定できる「ワンタイム仕様」のため、不特定多数が利用するロッカーやホテルにおすすめです。
- 暗証番号を忘れても、暗証番号検索キーで、暗証番号を検索し、扉を開けることができます。



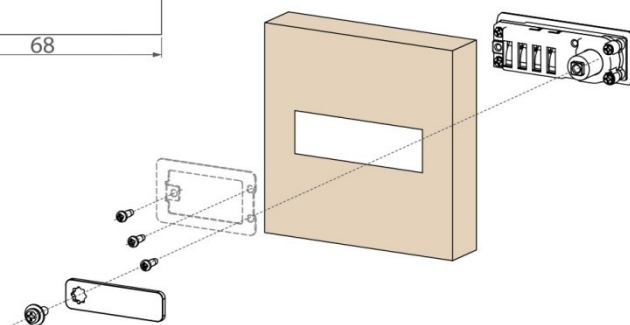
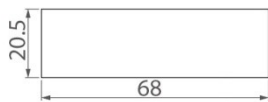
品名	入数
ネオダイヤル錠 ND01	1
暗証番号検索キー	1

番号設定	ワンタイム方式
色	黒
外寸	W 74.8 x H 25.3
対応板厚	12~20mm

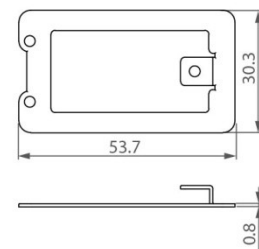


■取り付けについて

開口寸法（対応戸厚 12~20mm）



取付バックプレート



ビスは付属します。

長さ 12mm ビス=戸厚 12mm~18mm 用

長さ 15mm ビス=戸厚 18mm~20mm 用

■使用方法

施錠 (工場出荷時の暗証番号は、0-0-0-0 です。)

つまみを時計回りに 90° 回し、解錠位置(●)にします。(図 A)

任意の 4 桁の暗証番号をセットします。(図 B)

つまみを反時計回りに 90° 回し、施錠位置(●)にします。(図 C)

番号をランダムに回し、施錠します。

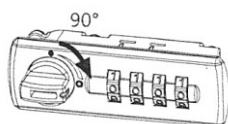


図 A

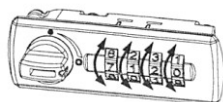


図 B

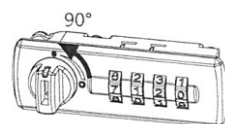


図 C

解錠 設定した暗証番号にセットします。

つまみを時計回りに 90° 回し、解錠位置(●)にします。

暗証番号を忘れた場合

暗証番号検索キーを差し、時計回りに 90° 回し、解錠位置(●)にします。(図 D)

ゆっくりと 4 桁それぞれダイヤルを回します。(図 E)

あるところでダイヤルがまわらなくなります。その番号が設定した暗証番号です。

暗証番号検索キーを反時計回りに 90° 回し、施錠位置(●)にします。(図 F)

暗証番号検索キーを抜き、つまみを時計回りに 90° 回し、解錠位置(●)にします。

これで扉を開くことができます。

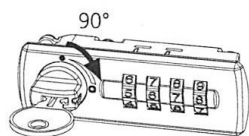


図 D

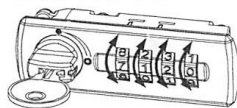


図 E

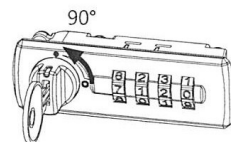


図 F