

# セッターロック Bタイプ 横型 木製用

表検索

ワンタイム方式 番号自由

木目に  
マッチした  
一体感のある  
デザイン

番号自由  
ワンタイム方式

木製扉に特化した専用モデル

部品なしでそのまま取付けできます。

## 木製用 Bタイプ セッターロック 横型

ワンタイム方式 品番 SLBH1W-3

不特定多数の利用者向けにおすすめです。

ワンタイム  
方式

表  
検索

木製扉仕様

4ケタ  
ダイヤル

屋内用

非常解錠用  
マスターキー



ピュアホワイト (PW)  
SLBH1W-3PW



コールドグレー (CG)  
SLBH1W-3CG



ブラック (BK)  
SLBH1W-3BK

color : Cold Gray (CG)

扉厚 15~20mm対応

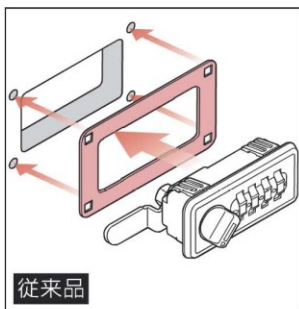
### 主な特長

木製扉にそのまま取付け可能

扉厚 15~20mm 対応

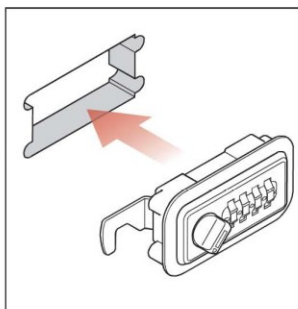
従来品  
との違い

従来品では必要だった別売部品(木製扉取付プレート)が不要なので、手間も少なく取付けできます。



従来品

●取付プレートが必要(上図■部)



○取付プレート不要



暗証番号設定について

ワンタイム  
方式

使用する方がその都度、暗証番号を設定できます。



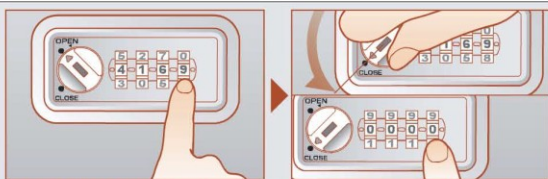
暗証番号を忘れた場合……

表  
検索

暗証番号忘れなど緊急時の扉の解錠に使用する「非常解錠用キー(別売品)」で、扉が閉まったままでも暗証番号を検索することができます。

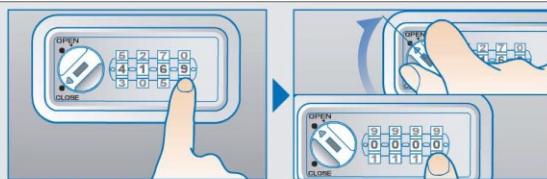
### ご使用方法

かけ方



①任意の暗証番号をセット。  
②CLOSE位置に回す。  
③番号を乱すと施錠。

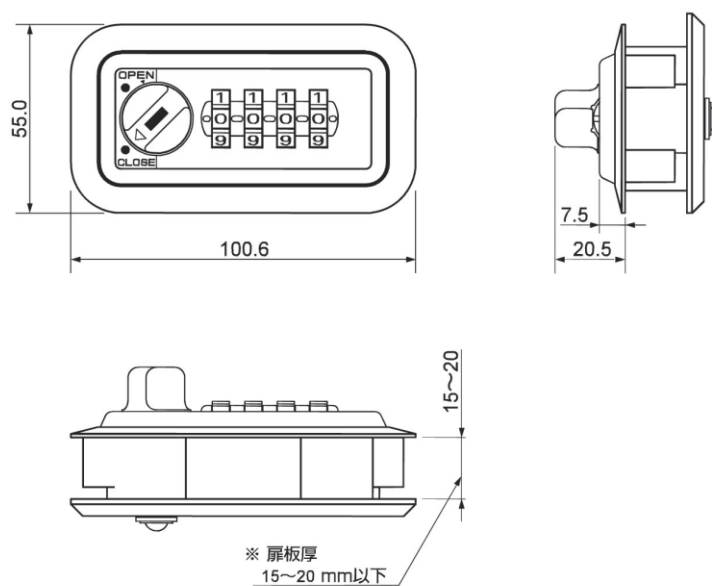
あけ方



①暗証番号をセット。  
②OPEN位置に回すと解錠。  
③番号を乱す。\*

\* 設定した暗証番号を他の人に見られない様、ご利用後は[0000(04ケタ)]など番号を変えることをおすすめします。

## 木製用 B タイプセッターロック横型 寸法図



【扉取付仕様などの詳細についてはお問い合わせください】

### 機能・仕様一覧

品名	木製用 B タイプセッターロック横型
品番	SLBH1W-3
ダイヤル桁数	4 桁ダイヤル
暗証番号設定方式	ワンタイム (番号自由) 方式 *1
非常解錠機構	○ *2
暗証番号検索機構	○表面検索 *3
取付仕様	・木製扉取付仕様 (扉板厚 15~20mm)
外形寸法 (mm)	幅 100.6× 奥行 35.5~40.5 *4× 高さ 55mm
本体質量 (g)	約 137g *5
カラー	・ビュアホワイト (PW) ・コールドグレー (CG) ・ブラック (BK)

\*1 暗証番号をその都度設定するタイプです。不特定多数の方が利用する場所への取付けに適しています。 \*2 暗証番号忘れの際、非常解錠用キー (別売品) による解錠ができます。 \*3 非常解錠用キー (別売品) を使用して扉を開けずにダイヤル錠表面より暗証番号の設定ができます。 \*4 奥行寸法について / 取付け扉の厚み (15~20mm) によって外形奥行寸法が上記寸法内で変わります。 \*5 記載の質量は、カムプレートを含まない本体のみの重さです。

### 別売品

- 非常解錠用キー