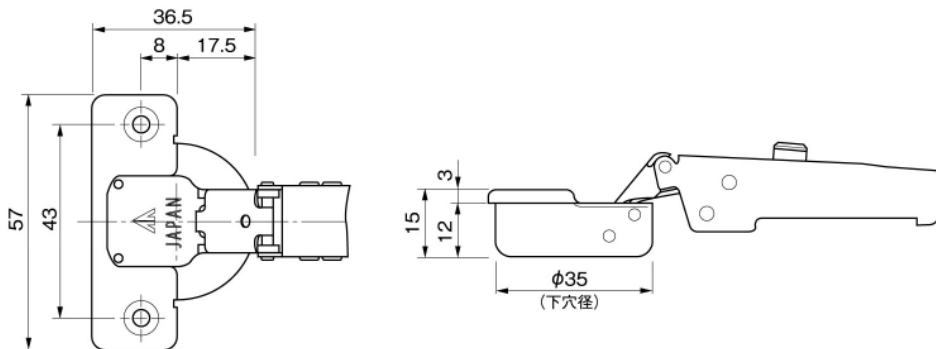


# スライドヒンジ MF 105° 35φ ネジ止め式

## 簡単ねじ止め式スライドヒンジ

- 経済的なタイプ
- キャッチ (バネ) 付・無の2タイプ
- 3次元調整 (ベースプレートにより2次元調整)

種類	開き角度	カブセ	定数	キャッチ	品名	品番	梱包単位
	105°	 全カブセ	14	付	MF6H7C99	1663709M	250個
				無	MF6H5C99	1663519M	
	105°	 半カブセ	5	付	MF6H7L99	1663729	250個
				無	MF6H5L99	1663529	
	105°	 インセット	-4.5	付	MF6H7S99	1663739	200個
				無	MF6H5S99	1663539	



MF6H7C99 A寸法最小値

扉厚 (T)	開角度	A寸法最小値																
		15	16	17	18	19	20	21	22	23	24	25	26	27	28	29	30	
K=3	~90°	0.4	0.6	0.7	0.9	1.2	1.5	1.8	2.1	2.5	3.0	3.6	4.4	5.2	6.1	6.9	7.8	
	105°										3.5	4.8	6.1	7.4	8.7	10.0	11.3	
K=4	~90°	0.4	0.6	0.7	0.9	1.2	1.4	1.7	2.1	2.4	2.9	3.4	4.1	4.8	5.6	6.4	7.3	
	105°										3.6	5.1	6.4	7.7	9.0	10.3		
K=5	~90°	0.4	0.5	0.7	0.9	1.1	1.4	1.7	2.0	2.3	2.8	3.2	3.8	4.5	5.2	6.0	6.8	
	105°										4.1	5.4	6.7	8.0	9.3			
K=6	~90°	0.4	0.5	0.7	0.9	1.1	1.4	1.6	1.9	2.3	2.7	3.1	3.6	4.2	4.9	5.6	6.4	
	105°										5.4	5.7	7.0	8.3				

MF6H7L99 A寸法最小値

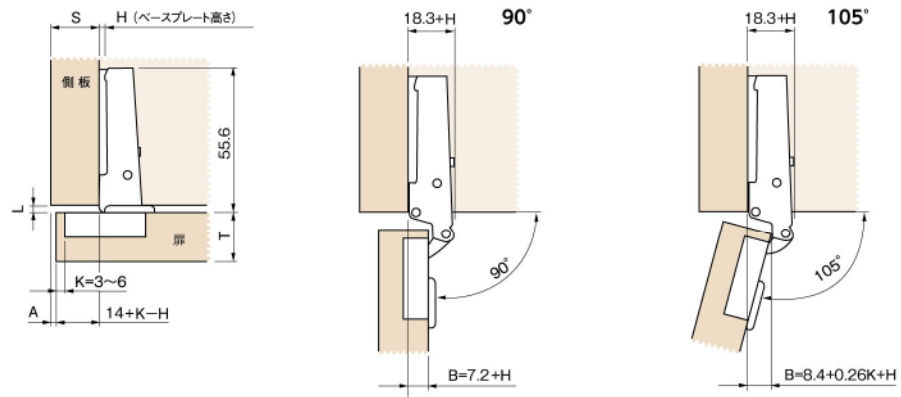
扉厚 (T)	開角度	A寸法最小値																
		15	16	17	18	19	20	21	22	23	24	25	26	27	28	29	30	
K=3	~90°	0.3	0.5	0.7	0.9	1.1	1.4	1.7	2.0	2.4	2.9	3.5	4.3	5.1	6.0	6.8	7.7	
	105°										3.6	4.9	6.2	7.5	8.7	10.1	11.4	
K=4	~90°	0.3	0.5	0.7	0.8	1.1	1.3	1.6	1.9	2.3	2.7	3.3	3.9	4.7	5.5	6.3	7.2	
	105°										3.9	5.2	6.5	7.7	9.1	10.4		
K=5	~90°	0.3	0.5	0.6	0.8	1.0	1.3	1.6	1.9	2.2	2.6	3.1	3.7	4.4	5.1	5.9	6.7	
	105°										4.2	5.5	6.7	8.1	9.4			
K=6	~90°	0.3	0.5	0.6	0.8	1.0	1.3	1.5	1.8	2.2	2.5	3.0	3.5	4.1	4.8	5.5	6.3	
	105°										4.5	5.7	7.1	8.4				

MF6H7S99 A寸法最小値

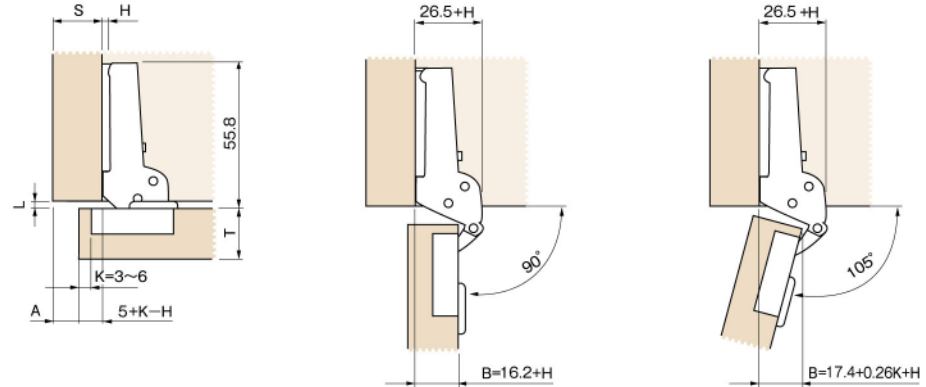
扉厚 (T)	開角度	A寸法最小値																
		15	16	17	18	19	20	21	22	23	24	25	26	27	28	29	30	
K=3	~90°	0.0	0.1	0.2	0.3	0.4	0.6	0.8	1.0	1.3	1.6	2.3	3.1	4.0	4.9	5.8	6.7	
	105°									2.2	3.5	4.8	6.1	7.4	8.7	10.0	11.3	
K=4	~90°	0.0	0.1	0.2	0.3	0.4	0.6	0.7	1.0	1.2	1.5	1.9	2.7	3.5	4.3	5.2	6.1	
	105°									2.5	3.8	5.1	6.4	7.7	9.0	10.3		
K=5	~90°	0.0	0.1	0.2	0.3	0.4	0.6	0.7	0.9	1.2	1.5	1.8	2.3	3.1	3.9	4.7	5.6	
	105°									2.8	4.1	5.4	6.7	8.0	9.3			
K=6	~90°	0.0	0.1	0.2	0.3	0.4	0.5	0.7	0.9	1.2	1.4	1.8	2.2	2.8	3.5	4.3	5.1	
	105°									3.1	4.4	5.7	7.0	8.3				

## ベースプレート必要高さ計算方法・扉90°・105°開角突出寸法

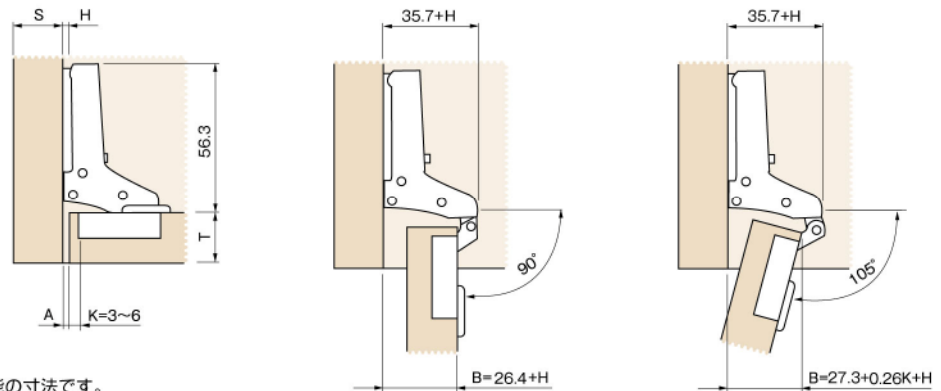
**Cタイプ**  
(全カブセ): 定数=14mm  
計算式  $H = (14 + A + K) - S$



**Lタイプ**  
(半カブセ): 定数=5mm  
計算式  $H = (5 + A + K) - S$



**Sタイプ**  
(インセット): 定数=-4.5mm  
計算式  $H = (-4.5) + A + K$



※B寸法: 扉の左右調整をしていない出荷状態の寸法です。

MF6H7C99 L寸法最小値

扉厚(T)	15	16	17	18	19	20	21	22	23	24	25	26	27	28	29	30
K=3 L=	0	0	0	0	0	0	0	0	0	0.1	0.3	0.6	0.8	1.1	1.4	1.6
K=4 L=	0	0	0	0	0	0	0	0.0	0.3	0.5	0.8	1.3	1.6	1.8	2.3	2.6
K=5 L=	0	0	0.2	0.4	0.7	1.0	1.2	1.5	1.7	2.0	2.3	2.5	2.8	3.0	3.3	3.6
K=6 L=	0.6	0.9	1.2	1.4	1.7	1.9	2.2	2.4	2.7	3.0	3.2	3.5	3.7	4.0	4.3	4.5

MF6H7L99 L寸法最小値

扉厚(T)	15	16	17	18	19	20	21	22	23	24	25	26	27	28	29	30
K=3 L=	0	0	0	0	0	0	0	0	0.1	0.3	0.6	0.8	1.1	1.4	1.6	1.9
K=4 L=	0	0	0	0	0	0.3	0.5	0.8	1.0	1.3	1.6	1.8	2.1	2.3	2.6	2.8
K=5 L=	0	0.2	0.4	0.7	1.0	1.2	1.5	1.7	2.0	2.3	2.5	2.8	3.0	3.0	3.6	3.8
K=6 L=	0.9	1.2	1.4	1.7	1.9	2.2	2.4	2.7	3.0	3.2	3.5	3.7	4.0	4.0	4.5	4.8

MF6H7S99 L寸法最小値

扉厚(T)	15	16	17	18	19	20	21	22	23	24	25	26	27	28	29	30
K=3 L=	0	0	0.1	0.4	0.6	0.9	1.1	1.4	1.7	1.9	2.2	2.4	2.7	3.0	3.2	3.5
K=4 L=	0.6	0.8	1.1	1.3	1.6	1.9	2.1	2.4	2.6	2.9	3.1	3.4	3.7	3.9	4.2	4.4
K=5 L=	1.5	1.8	2.0	2.3	2.6	2.8	3.1	3.3	3.6	3.9	4.1	4.4	4.6	4.9	5.1	5.4
K=6 L=	2.5	2.7	3.0	3.3	3.5	3.8	4.0	4.3	4.6	4.8	5.1	5.3	5.6	5.9	6.1	6.4