

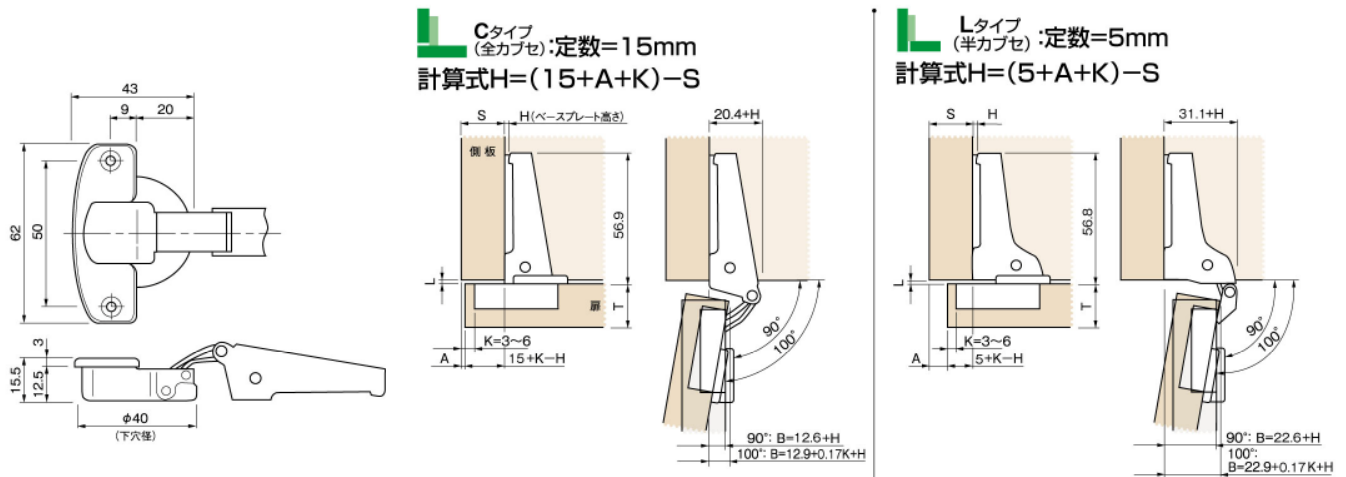
スライドヒンジ MR 100° 40φ ネジ止め式

厚扉用スライドヒンジ

- 簡単ねじ止め式スライドヒンジ
- 経済的なタイプ
- 3次元調整(ベースプレートにより2次元調整)

種類	開き角度	カブセ	定数	キャッチ	品名	品番	梱包単位
	100°	 全カブセ	14	無	MR5B5C99	3152519	200個
	100°	 半カブセ	5	無	MR5B5L99	3152529	

ベースプレート必要高さ計算方法・扉90°・100°開角突出寸法



※B寸法:扉の左右調整を0m/mにした場合の寸法です。※扉の左右調整:外方向2m/m、内方向2m/m(合計4m/m)

MR5B5C99 A寸法最小値

扉厚 (T)	開角度	A寸法最小値															
		15	16	17	18	19	20	21	22	23	24	25	26	27	28	29	30
K=3	A= ~90°	0.0	0.0	0.0	0.0	0.0	0.1	0.2	0.3	0.4	0.5	0.6	0.8	1.0	1.2	1.3	1.6
	A= 100°															1.6	2.8
K=4	A= ~90°	0.0	0.0	0.0	0.0	0.0	0.1	0.2	0.3	0.4	0.5	0.6	0.8	1.0	1.1	1.3	1.5
	A= 100°															1.3	1.8
K=5	A= ~90°	0.0	0.0	0.0	0.0	0.0	0.1	0.2	0.3	0.4	0.5	0.6	0.8	1.0	1.1	1.3	1.5
	A= 100°															1.3	1.5
K=6	A= ~90°	0.0	0.0	0.0	0.0	0.0	0.1	0.2	0.3	0.4	0.5	0.6	0.8	0.9	1.1	1.3	1.5
	A= 100°															1.3	1.5

MR5B5L99 A寸法最小値

扉厚 (T)	開角度	A寸法最小値															
		15	16	17	18	19	20	21	22	23	24	25	26	27	28	29	30
K=3	A= ~90°	0.0	0.0	0.0	0.0	0.0	0.1	0.2	0.3	0.4	0.5	0.6	0.8	1.0	1.2	1.3	1.6
	A= 100°															1.6	2.8
K=4	A= ~90°	0.0	0.0	0.0	0.0	0.0	0.1	0.2	0.3	0.4	0.5	0.6	0.8	1.0	1.1	1.3	1.5
	A= 100°															1.3	1.8
K=5	A= ~90°	0.0	0.0	0.0	0.0	0.0	0.1	0.2	0.3	0.4	0.5	0.6	0.8	1.0	1.1	1.3	1.5
	A= 100°															1.3	1.5
K=6	A= ~90°	0.0	0.0	0.0	0.0	0.0	0.1	0.2	0.3	0.4	0.5	0.6	0.8	0.9	1.1	1.3	1.5
	A= 100°															1.3	1.5

L寸法最小値

■MR100°:L寸法は必要ありません。