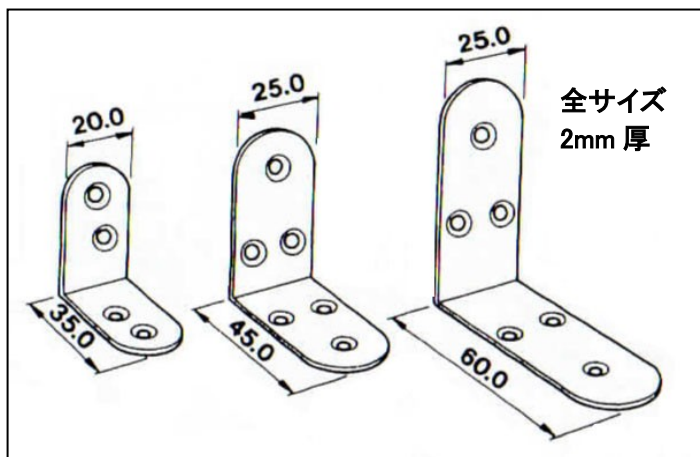


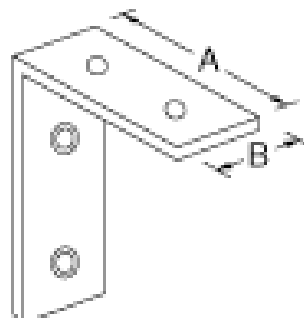
## ラビット隅金 ステンレス



- 材 質: SUS304 ステンレス
- 仕 上: ヘアライン

サイズ	入数
35mm	50
45mm	50
60mm	50

## 公団金折 ステンレス



- 材質: ステンレス(SUS304)
- 仕上: ミガキ

大きさ・穴数	A	B	厚み	丸穴径	丸穴数	入数
20mm	22	15	2	4	2	100
30・二ツ穴	32	15	2	4	2	50
30・四ツ穴	32	15	2	4	4	50
40mm	42	15	2	4	4	50