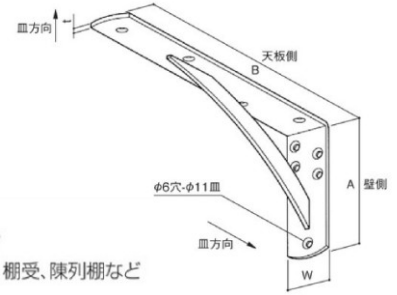


カウンターブラケット



■鉄 ホワイト粉体塗装仕上げ
 ■SUS304 ヘアライン電解研磨仕上げ
 用途:キッチンカウンター、洗面カウンター、棚受、陳列棚など

カウンターブラケット 材料 鉄 ホワイト粉体塗装仕上げ 単位mm

型番	各辺長さ(A×B)	巾(W)	厚み(t)	皿穴数(壁側×天板側)	安全耐荷重/1本	入数
LY-832	125×250	38	4.5	3/3ヶ所	80kg	2本
LY-833	150×300	38	4.5	3/3ヶ所	80kg	
LY-834	200×400	38	4.5	5/3ヶ所	80kg	
LY-835	250×500	38	4.5	5/4ヶ所	80kg	
LY-836	200×400	50	4.5	5/3ヶ所	80kg	
LY-837	250×500	50	4.5	5/4ヶ所	80kg	

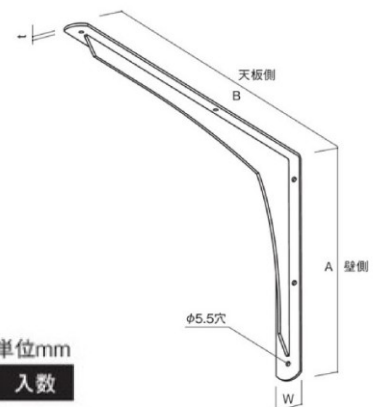
壁側 鉄皿タップピン 5×45(頭部塗装ホワイト)
 天板側 鉄皿タップピン 5×16(頭部塗装ホワイト)

カウンターブラケット 材料 ステンレス(SUS304)ヘアライン電解研磨仕上げ 単位mm

型番	各辺長さ(A×B)	巾(W)	厚み(t)	皿穴数(壁側×天板側)	安全耐荷重/1本	入数
LS-731	125×250	38	5.0	3/3ヶ所	145kg	2本
LS-732	150×300	38	5.0	3/3ヶ所	145kg	
LS-733	200×400	38	5.0	5/3ヶ所	145kg	
LS-734	250×500	38	5.0	5/4ヶ所	145kg	
LS-735	200×400	50	5.0	5/3ヶ所	145kg	
LS-736	250×500	50	5.0	5/4ヶ所	145kg	

壁側 ステン皿タップピン 5×45
 天板側 ステン皿タップピン 5×16
 安全耐荷重の値はブラケット本体のみの値です。
 取付の際は、下地の強度、芯材の有無など充分ご注意ください。

RE カウンターブラケット



■鉄 ホワイト粉体塗装仕上げ
 用途:キッチンカウンター、洗面カウンター、棚受、陳列棚など

REカウンターブラケット 材料 鉄 ホワイト粉体塗装仕上げ 単位mm

型番	各辺長さ(A×B)	巾(W)	厚み(t)	取付穴数(壁側×天板側)	安全耐荷重/1本	入数
LY-901	210×290	32	3.0 (補強:4.5)	3/4ヶ所	100kg	2本
LY-902	245×340			4/4ヶ所		
LY-903	280×390					
LY-904	350×490					

壁側 鉄ナベタップピン5×45(頭部ホワイト塗装)
 天板側 鉄ナベタップピン5×16(頭部ホワイト塗装)
 安全耐荷重の値はブラケット本体のみの値です。
 取付の際は、下地の強度、芯材の有無など充分ご注意ください。