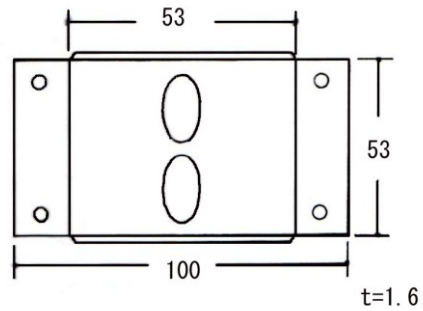
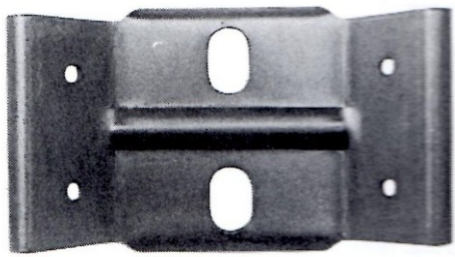
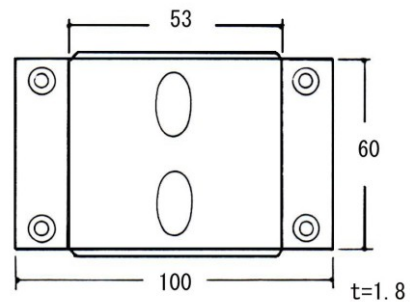
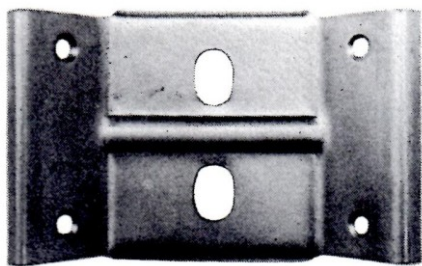


テーブル締結金具 55-M



- 材質:鉄
- 入数:400枚
- 仕上:クロメート

テーブル締結金具 60-M

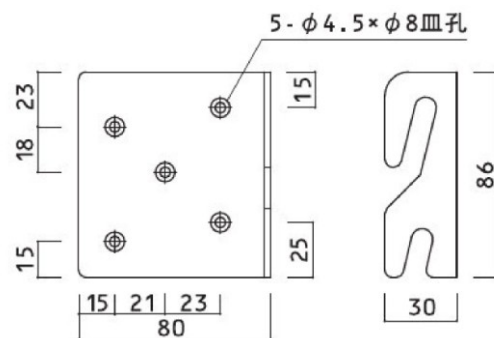


- 材質:鉄
- 入数:300枚
- 仕上:ユニクロ

サイド金具 K型L曲



写真は「左」



図面は「右」

- 材質:鉄
- 仕上:メッキ鋼板
- 入数:左右各 200 枚
- * 左右あり