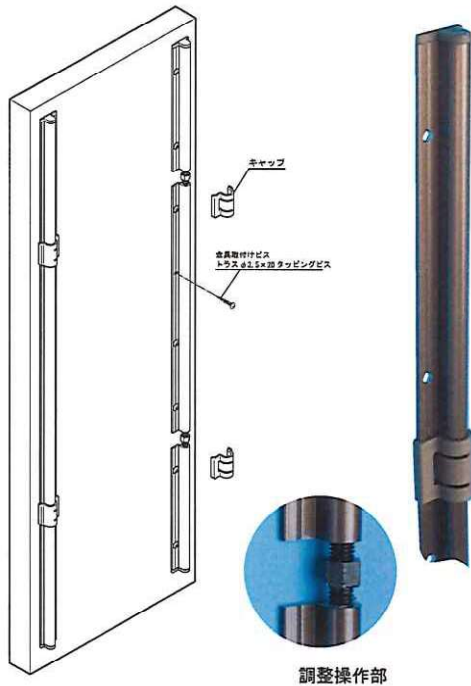


PLUS ONE SERIES 反り止め金具

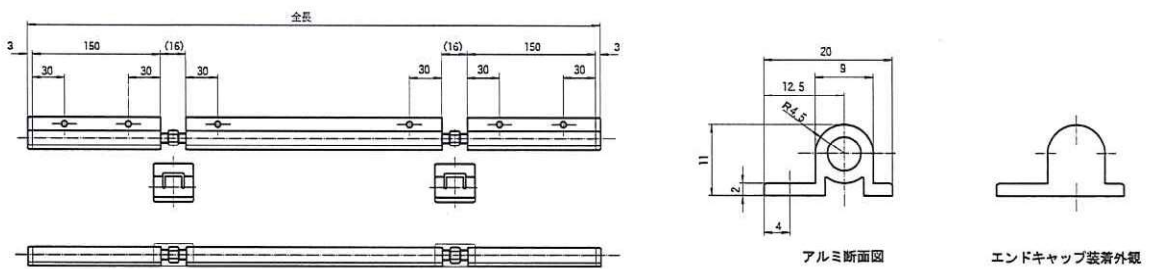


- 扉の裏面に装着し扉の反りを抑制します。
- 扉の裏面への面付け装置なので、取り付けが簡単です。
- シャフトレス設計により操作しやすく、顕著な効果を実現。
- 市販の8mm用スパナで調整可能。
- 調整操作部を隠すキャップ付。

製品仕様

本体材質	付属取付ビス
本体……………アルミニウム A6063S-T5	トラス頭φ3.5×16 タッピングビス×必要数
キャップ……ABS	梱包入数
調整ボルト…鉄 SWRCH12R	25set/1箱
全長……………1,350mm・1,750mm ※特注寸法はご相談ください	標準色 アンバー色

寸法図



調整方法

①キャップを外します。

※キャップは差し金(スケール)のようなもので簡単に外せます。

②対辺8mmのスパナで扉の反りを調整します。

調整ボルト

スパナ(対辺 mm)

A方向

B方向

※取付ビスが、左側にある場合の調整例です。

A方向に回した場合  
ツバの広い方から狭い方へ回します。

B方向に回した場合  
ツバの狭い方から広い方へ回します。

③調整を終えたらキャップを取り付けてください。

キャップを取り付ける