

手動操作が不要！仮ロック・解除機能付きのマグネット式ドアストッパー。

- 簡単ロックで、気づいた時にささっと室内換気。
- 子どもでもドアの開閉がしやすいキャッチ力。
- 扉開放時にはしっかり止まる！独自ロック機能。
- 小さい見た目で目立たないバリアフリー仕様。

データ：扉重量 40kg以下 / 扉対応厚 33~44mm / 扉下隙間 4~13mm / 扉解除力 約15N / 上下調整 ±3mm / 前後調整 ±2mm

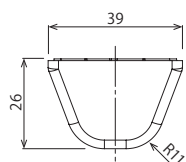


マグネットドアストッパー本体

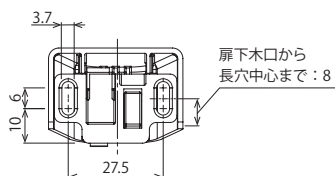
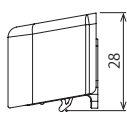
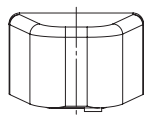
品番	品名
W90000041	アンバーセット 袋詰め
W90000051	シルバーセット 袋詰め
W90000061	黒セット 袋詰め



本体カバー



材質：スチール/POM (本体) 取り付けねじ：バインドタッピング
 ABS (本体カバー) $\Phi 3.5 \times 16$



マグネットドアストッパー受け

品番	品名
W90000011	受け具 アンバーセット 袋詰め
W90000021	受け具 シルバーセット 袋詰め
W90000031	受け具 黒セット 袋詰め

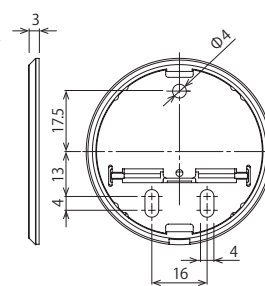
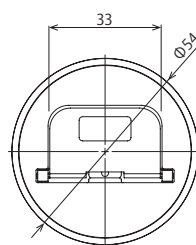


受けカバー



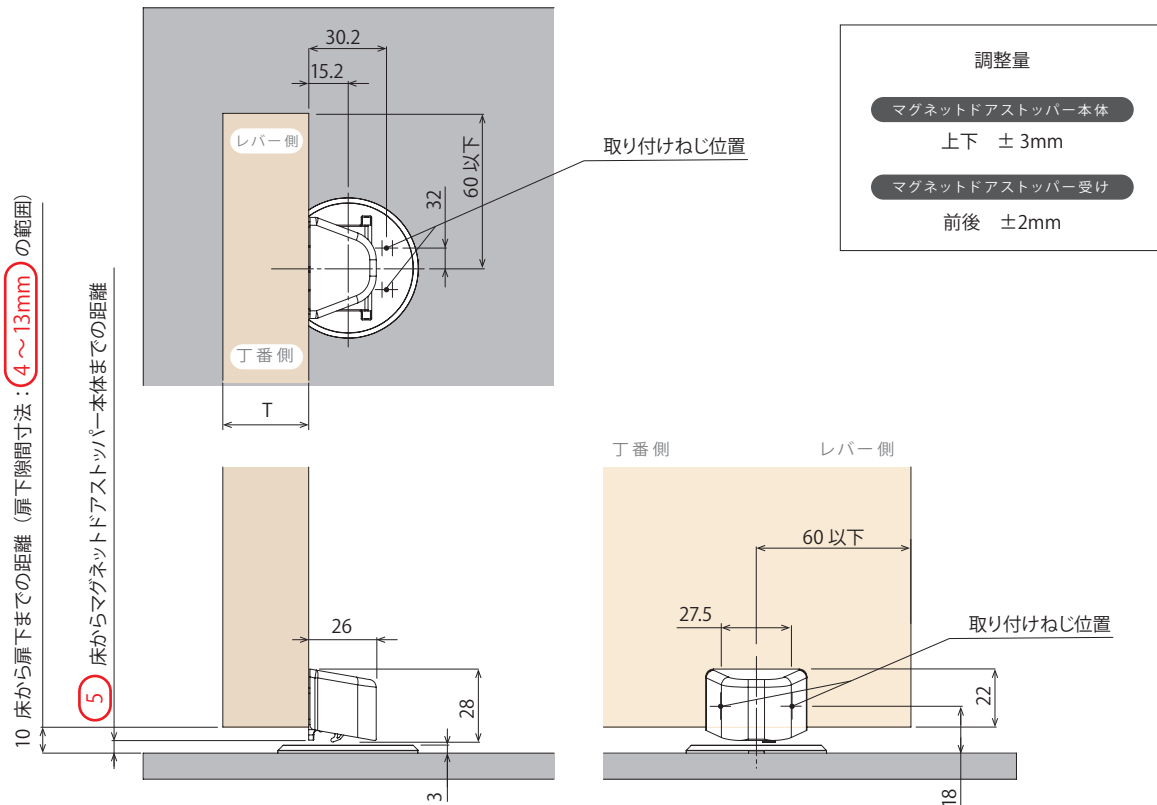
※専用工具が付いています

材質：スチール (本体) 取り付けねじ：皿タッピング
 ABS (受けカバー) $\Phi 3 \times 12$



納まり図

○ = 重要な寸法です。必ず守ってください。

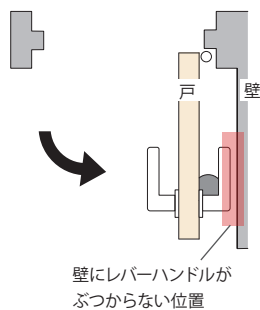


施工方法

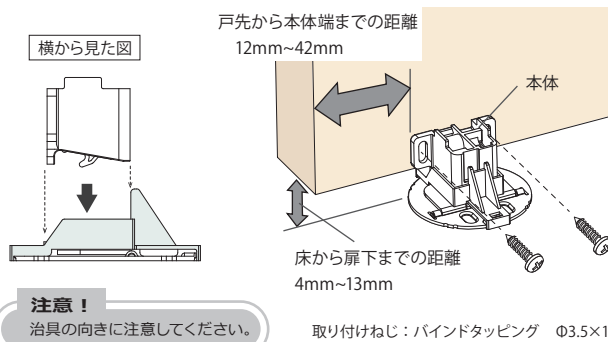
必ず扉や丁番の調整を行ってから取り付けください。また、必ず専用の施工治具を使用してください。

施工治具を使用することで床からマグネットドアストッパー本体までの高さが一定に保たれるため、扉下隙間寸法に関わらず、性能が一定に保たれます。

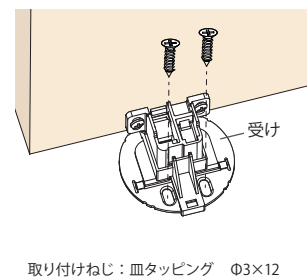
1. マグネットドアストッパーを取り付ける位置を確認します。



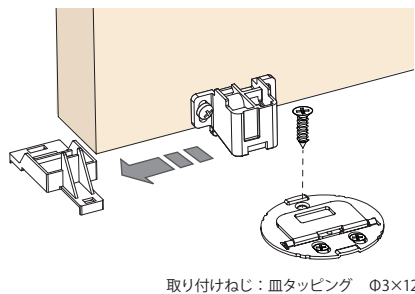
2. 受け具の治具にマグネットドアストッパー本体を差し込み後、固定します。



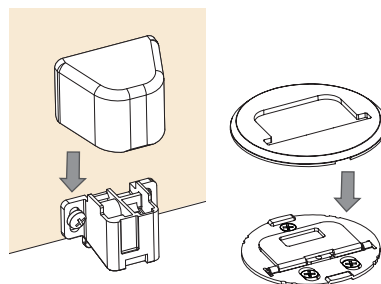
3. マグネットドアストッパー受けを固定します。



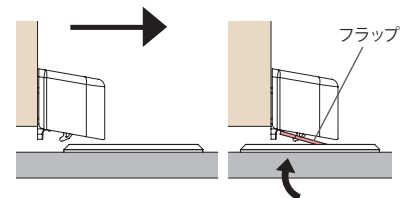
4. 施工治具を外し、マグネットドアストッパー受けの残りの穴を固定します。



5. マグネットドアストッパー本体と受けのカバーを取り付けます。



6. 作動確認をします。



扉が閉まるとマグネットに引っ張られて、フラップが上がり、ロックがかかります。作動しない場合、本体又は受けの調整を行ってください。

注意：ビスの締め過ぎによる部品の破損・変形の原因となりますので、手回しドライバーをご使用ください。マグネットドアストッパーを取り付け後に扉の調整を行なうと、作動不良の原因となりますのでご注意ください。実際の施工の際は、別紙「マグネットドアストッパー取扱説明書」をご覧ください。