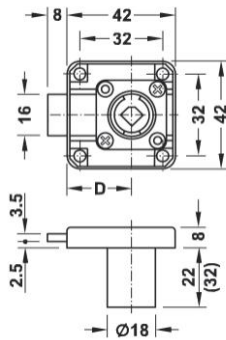
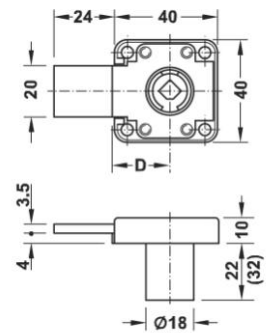


リムロック ショートバータイプ バックセット D25



リムロック ロングバータイプ バックセット D23

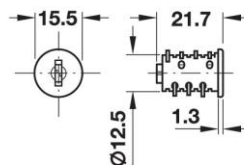


リムロック	シリンダーケース奥行	品番	価格
ショートバータイプ 右用	22	232. 26. 600	720
ショートバータイプ 引出用	22	232. 26. 620	680
ロングバータイプ 引出用	22	232. 25. 620	910
取付ビスパック Ni A 皿 TP 3.5x20 (100本入)			570

- 材質：亜鉛合金
- 仕上：ニッケルメッキ
- ※図は右用です。



品名	カギ種類	キーシステム	カギ番号	品番	価格
プレートシリンダー錠	別番キー	MK3	2000通り	210. 41. 7XX	660
プレートシリンダー錠	同番キー	MK1	SH11	210. 40. 611	660
プレートシリンダー錠	同番キー	MK1	SH12	210. 40. 612	660
プレートシリンダー錠	同番キー	MK1	SH13	210. 40. 613	660
プレートシリンダー錠	同番キー	MK1	SH23	210. 40. 623	660

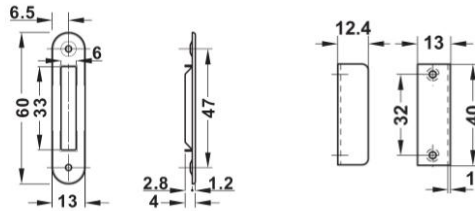


- 材質：亜鉛合金/真鍮
- 仕上：ニッケルメッキ
- ※シリンダー錠1個にキー2本付き
- 別番は基本的に番号指定はできません。

◆サイモの錠前についているシリンダーケースのカバーキャップはシリンダーケース内を施工時の汚れやキズから守るだけではありません。コインやマイナスドライバーで開閉できる鍵として、施工期間中使用できます。施工完了後にカバーキャップを外してキープランに沿ったシリンダー錠をインストールできます。またシリンダー錠の着脱は工具不要でリムーバルキーによってシリンダー錠をインストールした後もできます。シリンダー錠の交換はキープランの変更内容にあわせてシリンダー錠を抜き取り、新たなシリンダー錠を簡単にインストールできます。



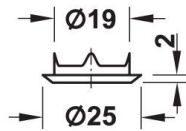
受座	品番	価格
平型	239. 05. 704	40
L型 40mm	239. 41. 013	60
取付ビスパック Ni 皿 木ねじ 2.4x10 (100本入)		240



- 材質 : スチール
- 仕上 : ニッケルメッキ



ロゼット	品番 : 219. 19. 660	価格 : 60
------	-------------------	---------

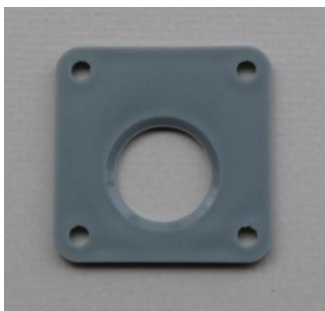


- 材質 : スチール
- 仕上 : ニッケルメッキ



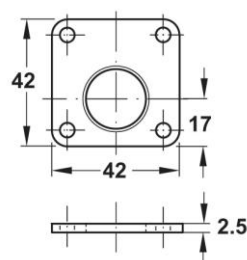
品名		品番	価格
マスターキー	MK1(同番キー用)	210. 11. 001	230
マスターキー	MK3(別番キー用)	210. 11. 003	230
リムーバルキー	内筒交換用	210. 11. 090	230

- 材質 : スチール
- 仕上 : ニッケルメッキ



スペーサー	品番: 232. 26. 990	価格: 110
-------	------------------	---------

●スペーサーは、「リムロックロングバータイプ」には対応していません。



サイモ 3000 標準セット品名

サイモ 3000 右扉用標準セット（平受座 又は L受座）（別番 又は 同番 SH-XX）

セット内容

リムロックショートバータイプ右用	(232.26.600) ×1
ロゼット	(219.19.660) ×1
プレートシリンダー錠（別番 又は 同番）	(210.4X.XXX) ×1
受座（平型 又は L型 40mm）	(239.05.704 又は 239.41.013) ×1

御注文時、記入例

サイモ 3000 右扉用標準セット（平受座）同番 SH-11

サイモ 3000 引出用標準セット（平受座 又は L受座）（別番 又は 同番 SH-XX）

セット内容

リムロックショートバータイプ引出用	(232.26.620) ×1
ロゼット	(219.19.660) ×1
プレートシリンダー錠（別番 又は 同番）	(210.4X.XXX) ×1
受座（平型 又は L型 40mm）	(239.05.704 又は 239.41.013) ×1

御注文時、記入例

サイモ 3000 引出用標準セット（平受座）同番 SH-11

サイモ 3000 ロングバー引出用標準セット（平受座 又は L受座）（別番 又は 同番 SH-XX）

セット内容

リムロックロングバータイプ引出用	(232.25.620) ×1
ロゼット	(219.19.660) ×1
プレートシリンダー錠（別番 又は 同番）	(210.4X.XXX) ×1
受座（平型 又は L型 40mm）	(239.05.704 又は 239.41.013) ×1

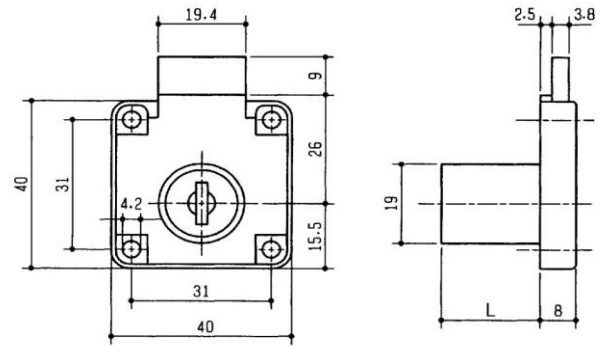
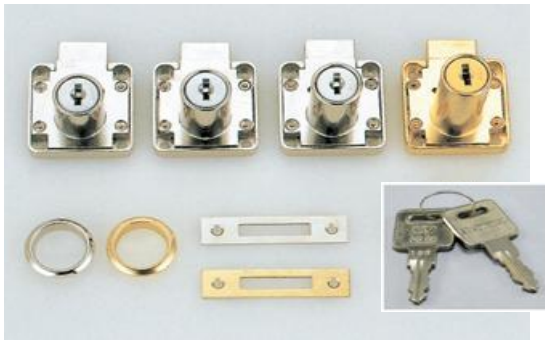
御注文時、記入例

サイモ 3000 ロングバー引出用標準セット（平受座）同番 SH-11

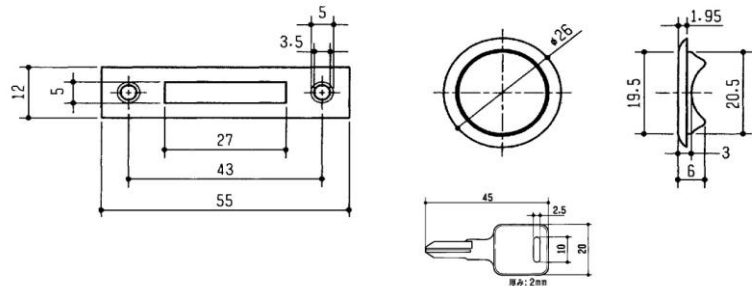
※マスターキー・リムーバルキー・スペーサーが必要な場合は別途御注文下さい。
(リムロックロングバーにはスペーサーはご使用できません)

507型 面付シリンダー錠 引出用

HH001



- 別番100通り
- MKマスター装置付き100通り
- 同番 5種類(ニッケル)・2種類(ゴールド)
- キー2本付き
- 木ネジ付 本体: 皿木ねじ3.1x20 / 受座: 2.1x10



507-11 戸厚22mm用

品番	仕上	入数	価格
N507-11 別番	ニッケル	10	1990
N507-11 No.120			1990
N507-11 No.150			1990
N507-11 No.230			1990
N507-11 No.270			1990
N507-11 No.250			1990
B507-11 別番	ゴールド	10	2660
B507-11 No.120			2660
B507-11 No.150			2660
N507-11 MK	ニッケル	10	2740

507-26 戸厚26mm用

品番	仕上	入数	価格
N507-26 別番	ニッケル	10	2800
N507-26 No.120			2800
N507-26 No.150			2800
N507-26 No.230			2800
N507-26 No.270			2800
N507-26 No.250			2800
B507-26 別番	ゴールド	10	3020
B507-26 No.120			3020
B507-26 No.150			3020
N507-26 MK	ニッケル	10	3160

N507-30 戸厚30mm用

品番	仕上	入数	価格
N507-30 別番	ニッケル	10	2880
N507-30 No.120			2880
N507-30 No.150			2880
N507-30 No.230			2880
N507-30 No.270			2880
N507-30 No.250			2880
B507-30 別番	ゴールド	10	3160
B507-30 No.120			3160
B507-30 No.150			3160
N507-30 MK	ニッケル	10	3300

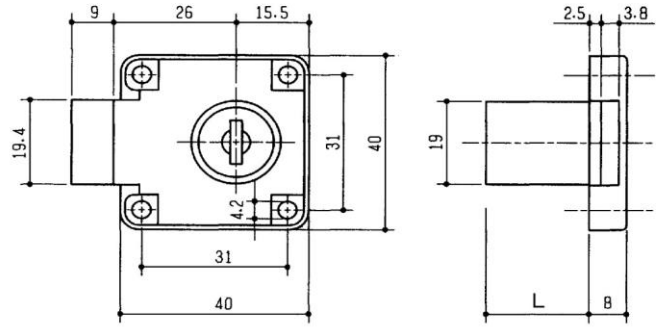
N507-38 戸厚38mm用

品番	仕上	入数	価格
N507-38 別番	ニッケル	10	3160
N507-38 No.120			3160
N507-38 No.150			3160
N507-38 No.230			3160
N507-38 No.270			3160
N507-38 No.250			3160
B507-38 別番	ゴールド	10	3440
B507-38 No.120			3440
B507-38 No.150			3440
N507-38 MK	ニッケル	10	3500

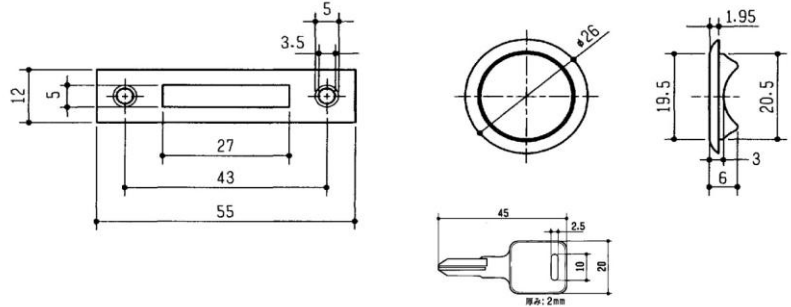
マスターキー	-	1	620
--------	---	---	-----

507L型 面付シリンダー錠 ロッカー一用

HH002



- 別番10通り
- MKマスター装置付き10通り
- 同番 5種類(ニッケル)・2種類(ゴールド)
- キー2本付き
- 木ネジ付 本体: 皿木ねじ3.1x20 / 受座: 2.1x10



N507-11L 戸厚22mm用

品番	仕上	入数	価格
N507-11L 別番	ニッケル	10	2520
N507-11L No.120			2520
N507-11L No.150			2520
N507-11L No.230			2520
N507-11L No.270			2520
N507-11L No.250			2520
B507-11L 別番			ゴールド
B507-11L No.120	2740		
B507-11L No.150	2740		
N507-11L MK	ニッケル	10	2880

N507-26L 戸厚26mm用

品番	仕上	入数	価格
N507-26L 別番	ニッケル	10	2940
N507-26L No.120			2940
N507-26L No.150			2940
N507-26L No.230			2940
N507-26L No.270			2940
N507-26L No.250			2940
B507-26L 別番			ゴールド
B507-26L No.120	3160		
B507-26L No.150	3160		
N507-26L MK	ニッケル	10	3220

N507-30L 戸厚30mm用

品番	仕上	入数	価格
N507-30L 別番	ニッケル	10	3160
N507-30L No.120			3160
N507-30L No.150			3160
N507-30L No.230			3160
N507-30L No.270			3160
N507-30L No.250			3160
B507-30L 別番			ゴールド
B507-30L No.120	3360		
B507-30L No.150	3360		
N507-30L MK	ニッケル	10	3500

N507-38L 戸厚38mm用

品番	仕上	入数	価格
N507-38L 別番	ニッケル	10	3440
N507-38L No.120			3440
N507-38L No.150			3440
N507-38L No.230			3440
N507-38L No.270			3440
N507-38L No.250			3440
B507-38L 別番			ゴールド
B507-38L No.120	3720		
B507-38L No.150	3720		
N507-38L MK	ニッケル	10	3780

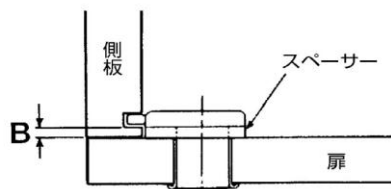
マスターキー	-	1	620
--------	---	---	-----

DS-03 / DS-05 スペーサー

HH003



右開きかぶせ扉へのスペーサー取付例



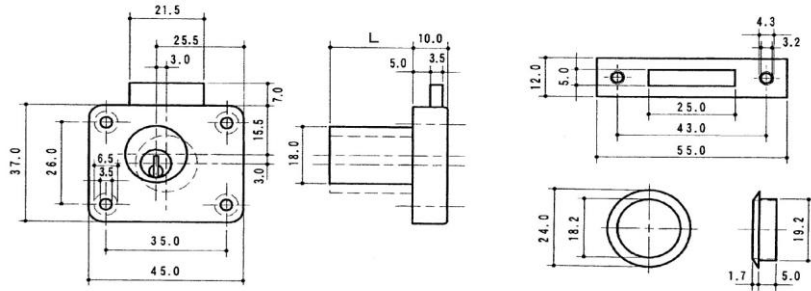
- DS-03 3mm厚
- DS-05 5mm厚
- 色: アイオリー

品名	入数	価格
DS-03	100	140
DS-05	100	140

※スペーサーを使用することにより、B寸法を多くとれます。

3310 / 3320 (ツマミ兼用)型 面付シリンダー錠

HH010



No.3310の特徴

- 外筒チェンジ式による引出用、右開き扉用兼用型です。
- 面付タイプですのでかぶせ式の扉などに適します。
- 取付木ねじ 本体 皿木ねじ3.1x20 受座皿木ねじ2.1x10
- 鍵違い 156通り可能です。
- 仕上げ DN
- スペーサーの品番はTSSPです。P131 参照してください。

No.3320の特徴

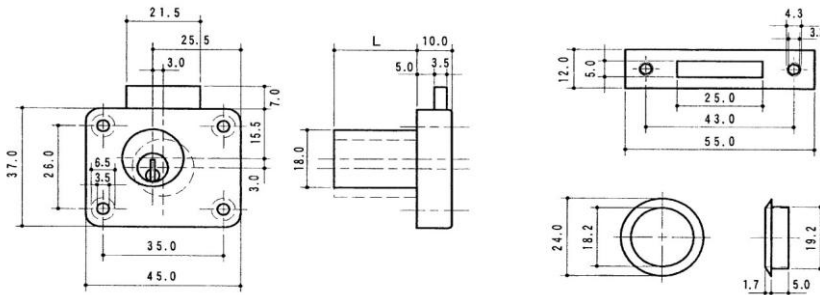
- 解錠時にはキーがぬけなくなり、つまみの役目をします。
- 外筒チェンジ式による引出用、右開き扉用兼用型です。
- 面付タイプですのでかぶせ式の扉などに適します。
- 取付木ねじ 本体 皿木ねじ3.1x20 受座皿木ねじ2.1x10
- 鍵違い 156通り可能です。
- 仕上げ DN
- スペーサーの品番はTSSPです。P131 参照してください。

品番	キーNo.	入数	価格
3310-24	別番	12	4800
3310-24	No.3455		4800
3310-24	No.3456		4800
3310-30	別番		5760
3310-30	No.3455		5760
3310-30	No.3456		5760

品番	キーNo.	入数	価格
3320-24	別番	12	5520
3320-24	No.3456		5520
3320-30	別番		6720
3320-30	No.3456		6720

2100型 トータルロック/面付シリンダー錠

HH005



- 外筒チェンジ式による引出用、右開き扉用の兼用型です。
- 麵付けタイプですので、かぶせ式の扉などに適します。
- 同じキーNo.をしていただくと、2100Mプッシュ錠と共通の使用ができます。
- 取付木ねじ 本体 皿木ねじ3.1x20 受座皿木ねじ2.1x10
- スペーサーの品番はTSSPです。P131 参照してください。

品番	キーNo.	入数	価格
2100-24	No.801	12	5520
2100-24	No.802		5520
2100-24	No.803		5520
2100-24	No.805		5520
2100-24	No.806		5520
2100-24	No.807		5520
2100-24	No.809		5520
2100-24	No.810		5520
2100-24	No.811		5520
2100-24	No.813		5520
2100-24	No.814		5520
2100-24	No.815		5520

品番	キーNo.	入数	価格
2100-30	No.801	12	6000
2100-30	No.802		6000
2100-30	No.803		6000
2100-30	No.805		6000
2100-30	No.806		6000
2100-30	No.807		6000
2100-30	No.809		6000
2100-30	No.810		6000
2100-30	No.811		6000
2100-30	No.813		6000
2100-30	No.814		6000
2100-30	No.815		6000

ミリオンロック 7810

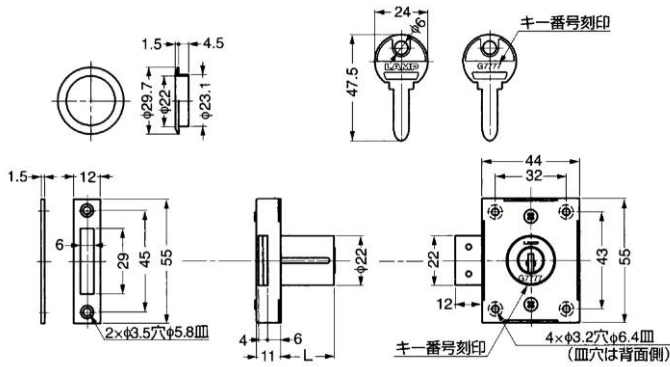
HH011



- 右開き扉用シリンダー錠です。
- ディンプルキーで抜き差し方向性のないリバーシブルタイプです。

- 付属品
本体取付用ビス 皿 3.1x22
受座取付頭ビス 皿 2.7x13

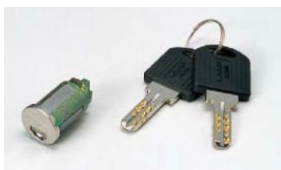
- 材質 ステンレス 真鍮
- 仕上 サチライトニッケル



品番	L	入数	価格
7810-24Ni 同番	24	12 個	11970
7810-24Ni 別番	24	12 個	11970
7810-30Ni 同番	30	12 個	12330
7810-30Ni 別番	30	12 個	12330
7810-36Ni 同番	36	12 個	12630
7810-36Ni 別番	36	12 個	12630
6810-SP スペーサー		150 個	220

ミリオンロック 6830-30 MK

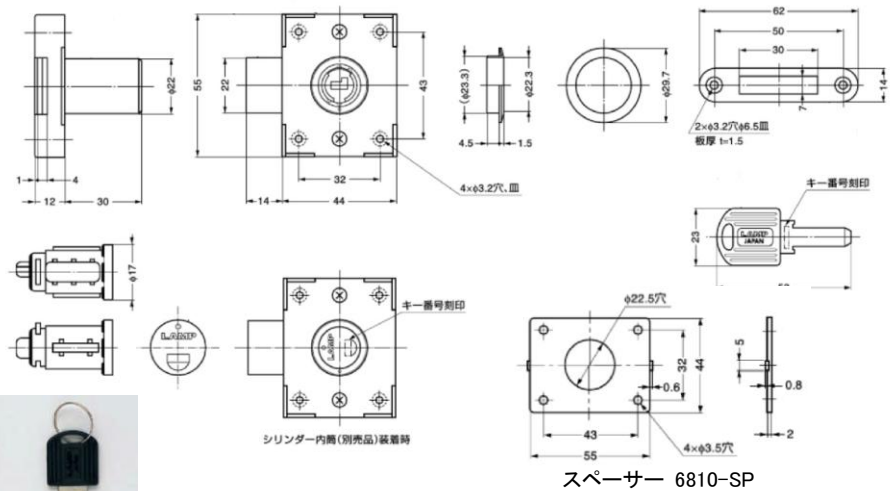
HH012



内筒 MD-N1



マスターキー MD-MK1
チェンジキー MD-K1



シリンダー内筒 (別売品) 装着時

スペーサー 6810-SP

- 内筒が交換できる、マスターキー装置付の面付シリンダー錠です。
- ディンプルキーで抜き差し方向性のないリバーシブルタイプです。
- 付属品
本体取付用ビス 皿 3.1x22
受座取付頭ビス 皿 2.7x13
- 材質 ステンレス 亜鉛合金 真鍮
- 仕上 サチライトニッケル 金色メッキ

品番	入数	価格	
6830-30MKGA	金色メッキ	12 個	7280
6830-30MKDN	サチライトニッケル	12 個	7280
MD-N1-B	内筒 別番	12 個	7280
MD-N1-D	内筒 同番	12 個	7280
MD-MK1	マスターキー	1 個	3380
MD-K1	チェンジキー	1 個	8580
6810-SP	スペーサー	150 個	220

シリンダー錠 NS540

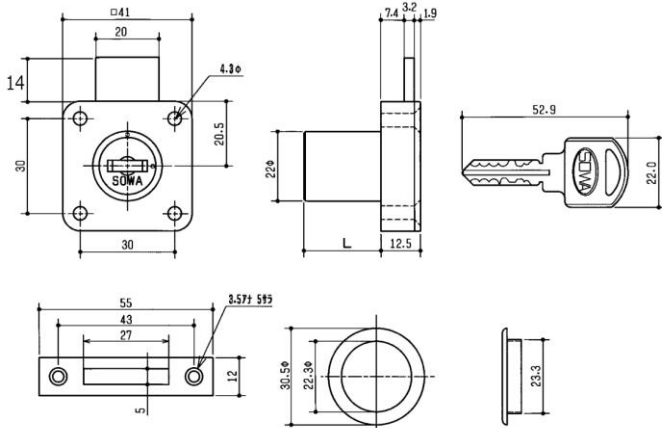
HH013



チェンジキー

スペーサー
2mm厚

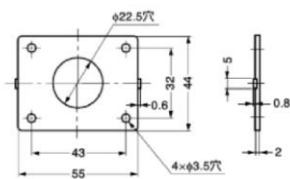
- マスターキー装置付、1005通りの鍵違い。
- 別売りチェンジキーでシリンダー内筒の交換可能です。
- キーは差す方向のないリバーシブルタイプ複製の困難な波型キーです。
- 付属品
本体取付用ビス 皿 4.1x25
受座取付頭ビス 皿 2.1x10
キー2本、化粧リング1個、平受座1個
- 材質 亜鉛合金
- 仕上 クロームメッキ



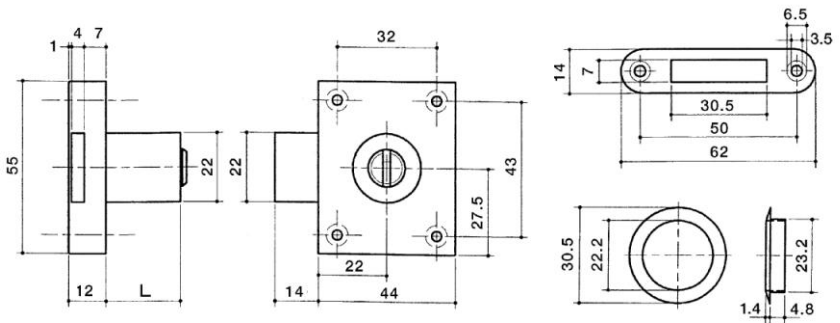
品番	L	鍵番	入数	価格
NS540-24MK	24	別番	10個	5600
NS540-24MK	24	同番	10個	5600
NS540-30MK	30	別番	10個	7000
NS540-30MK	30	同番	10個	7000
マスターキーMK1			1個	2520
チェンジキー CMK1			1個	5040
スペーサー			100個	140
交換用シリンダー			1個	4200
スペアキー			1本	1400

シリンダー錠 NS718

HH014



スペーサー 6810-SP

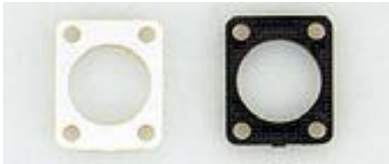


- 本体・デッドボルトはさびに強いステンレス製です。
- ディンプルキーで抜差し方向性のないリバーシブルタイプです。
- 鍵違い数1グループ3150通りです。
- 付属品
本体取付用ビス 皿 3.1x22
受座取付頭ビス 皿 2.7x13
- 材質 ステンレス 亜鉛合金
- 仕上 サチライトニッケル・ゴールド

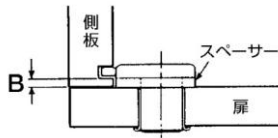
品番		L	入数	価格
NS718-24MK WB	サチライトニッケル	24	12個	9970
NS718-30MK WB	サチライトニッケル	30	12個	10640
NS718-36MK WB	サチライトニッケル	36	12個	受注生産
NS718-24MK G	ゴールド	24	12個	10640
NS718-30MK G	ゴールド	30	12個	11060
NS718-36MK G	ゴールド	36	12個	受注生産
6810-SP	スペーサー		150個	220
NS718 マスターキー			1本	2240

TSSP/スペーサー(面付シリンダー錠用)

HH007



厚さ: 4mm
材質: ABS樹脂
色: 白・黒



- 右開きかぶせ扉へのスペーサー取付例
- スペーサーを使用することによりB寸法を多く取れます。
- 適応機種 : 2100 3310 3320

品番	入数	価格
TSSP-W	150	220
TSSP=B	150	220

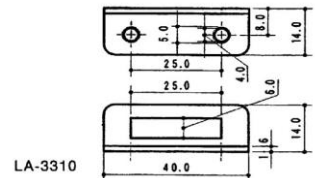
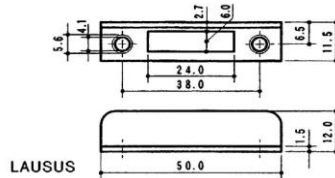
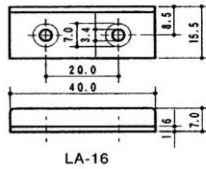
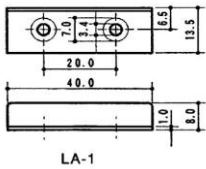
L型アングル受座(面付錠用)

HH008



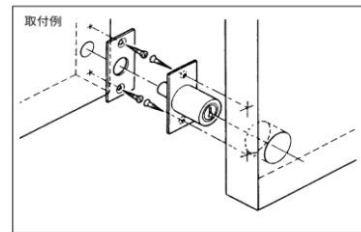
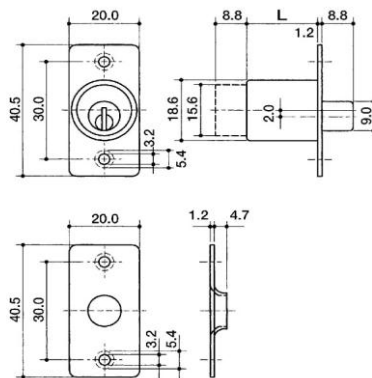
LA-1 LA-16 LAUSUS LA-3310

品番	入数	価格
LA-1	400	200
LA-16	400	200
LAUSUS	250	620
LA-3310	100	430



2100M型 トータルロック/木製用プッシュ錠

HH006



- 引違い戸用シリンダープッシュ錠
- 取付座金付
- 軽くプッシュするだけで施錠
- キーを差し込み、軽く回すだけで解錠。
- 同じキーNO.をご指定いただくと、2100面付シリンダー錠と共通の使用ができます。
- 取付木ねじ 本体 木木ねじ2.7x16
- 鍵違い数 12通りです。
- 化粧リングは別売りです。

品番	キーNo.	入数	価格
2100M	No..801	12	4080
2100M	No..802		4080
2100M	No..803		4080
2100M	No..805		4080
2100M	No..806		4080
2100M	No..807		4080
2100M	No..809		4080
2100M	No..810		4080
2100M	No..811		4080
2100M	No..813		4080
2100M	No..814		4080
2100M	No..815		4080
2100M	別番	4080	

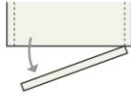
2100用化粧リング	入数: 1個	価格: 270
------------	--------	---------

品番	キーNo.	入数	価格
2100M-25	No..801	12	4560
2100M-25	No..802		4560
2100M-25	No..803		4560
2100M-25	No..805		4560
2100M-25	No..806		4560
2100M-25	No..807		4560
2100M-25	No..809		4560
2100M-25	No..810		4560
2100M-25	No..811		4560
2100M-25	No..813		4560
2100M-25	No..814		4560
2100M-25	No..815		4560
2100M-25	別番	4560	

- ロッカーや保管ボックス向けの錠です。
- ダイヤルで暗証番号を合わせるタイプで、電気を使いません。
- 暗証番号を忘れても、マスターキーで施錠できます。また、忘れた番号の確認、削除もできます。
- ツマミ回転の施錠操作の度に、ダイヤルが「0000」にリセットされるため、暗証番号が残らず安心です。

使用条件

- ◇屋内用木製ロッカー
- ◇対応扉厚：18mm
- ◇右開扉専用



NW200(ビジター仕様)

ゴルフ場やスポーツジム等、不特定の方が利用する施設に適しています。

NW20M(メンバー仕様)

オフィスや学校等、特定メンバーで使用する施設に適しています。

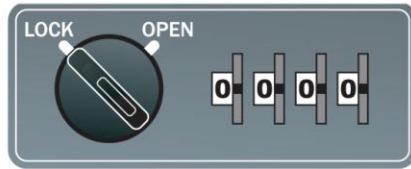


暗証番号を入力し、ツマミを回して施錠します。

施錠操作(ツマミ回転)と同時にすべてのダイヤルナンバーが自動で「0(ゼロ)」になります。



ツマミを回すだけで施錠できます。(あらかじめ暗証番号設定が必要です)



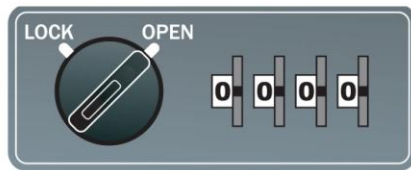
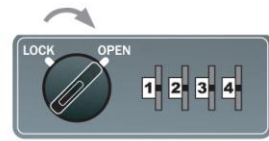
暗証番号設定方法
 解錠(ツマミOPEN)状態で背面にあるモードセレクターを「設定」に合わせて暗証番号を設定し、「通常」に戻します。



暗証番号を入力し、ツマミを回して解錠します。

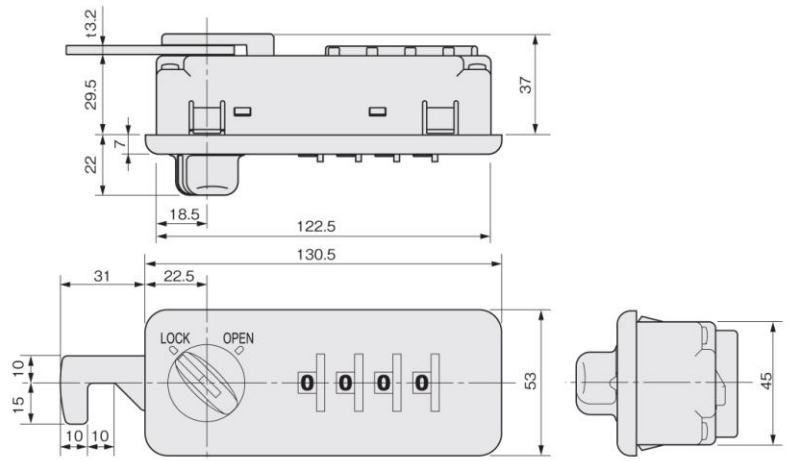
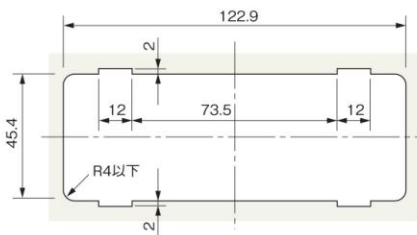


暗証番号を入力し、ツマミを回して解錠します。

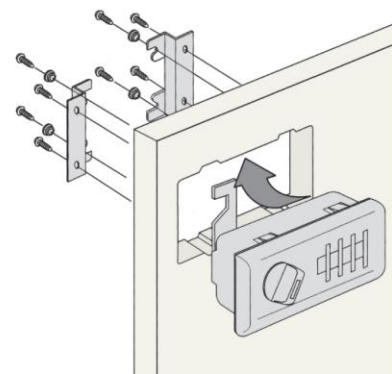


木製扉への加工寸法参考図

対応扉厚：18mm



※ストライクは添付されておりません。



品名	NW200	NW20M
タイプ	ビジター用	メンバー用
入数	1組	1組
価格	33600	33600

- 材質 ABS
- 仕上色 グレー

Be!Slide

常時施錠タイプの簡易ロック **ビースライド**

2009年度グッドデザイン賞

GoodDesign
GOOD DESIGN AWARD

簡単にできる常時施錠の徹底で企業の情報漏えいを回避



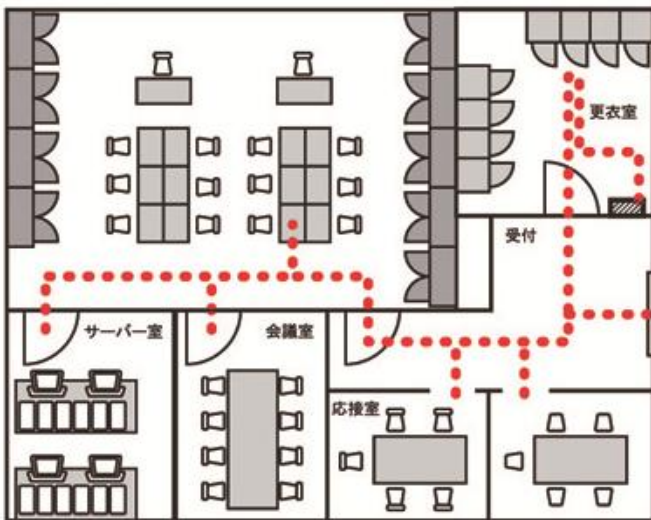
ホワイト -White-



ブラック -Black-



ブラウン -Brown-



オフィスの入退室から個人デスクの引き出しまで、常時施錠を徹底管理。しかも電源不要でメンテナンスフリーだから安心して導入できます。



キャビネット、ロッカー、デスクワゴン、サーバラック、各種保管庫など、さまざまな収納庫の簡易ロックとして使えます。

しめるとき



action 1

プレートキーを右へスライドする

action 2

プレートキーを抜き取る

あけるとき



action 2

プレートキーを左へスライドする

action 1

プレートキーを差し込む

※解錠状態のときは、プレートキーを抜き取ることはできません。

※キーを紛失した場合、管理者用キーを使ってあらたなキーを設定することができます。

*価格はお問い合わせをお願いします。



■仕様

錠装置:コインリターン専用

使用金種:100円・500円・10円の3タイプ

使用枚数:各タイプとも1枚のみ

選別手法:外径選別

取付方法:ワンタッチ取付可能

取手:DRH(取手付)・DR(取手なし)

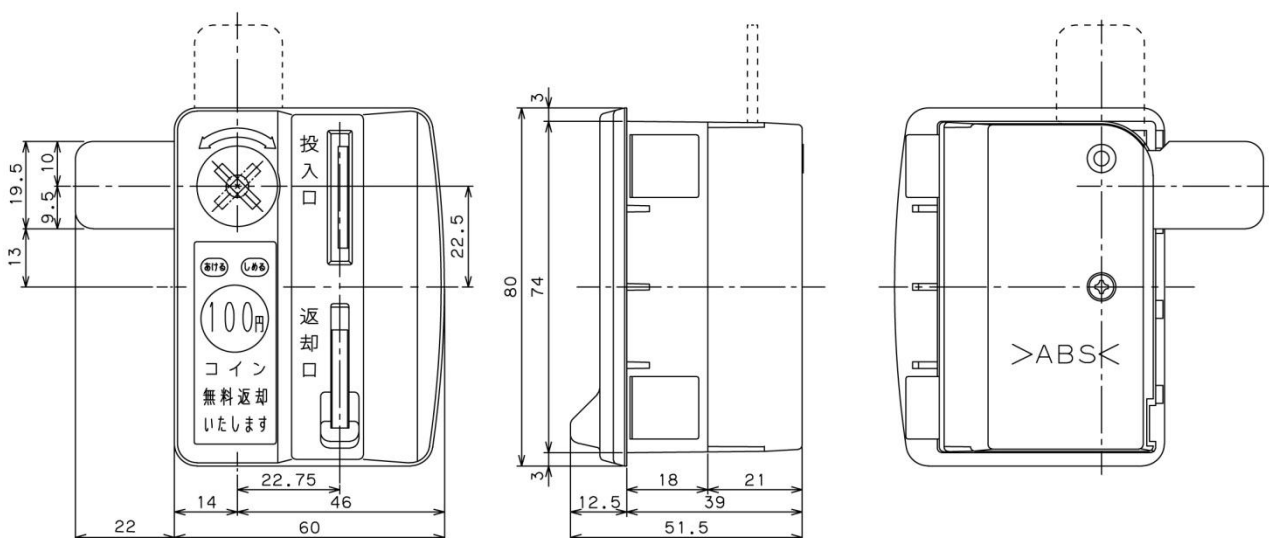
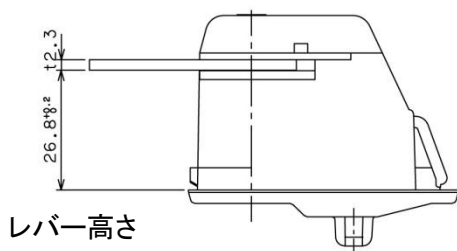
ケース色:ライトグレー・グレーイッシュブラウン

オプション:エスカッションZ(木製扉で使用の場合)

●レバー形状は写真の鎌形レバー、図面の平レバーがあります。

また扉厚によって、レバー高さが数種類ありますので、
ご確認をお願いします。

*価格はお問い合わせをお願いします。



ロッカー用 取手付の錠です。



■仕様■

●PX シリンダー採用

内筒着脱式

マスターシステム内臓

●ワンタッチはめ込み式

●強靱な ABS 樹脂採用のハンドル付

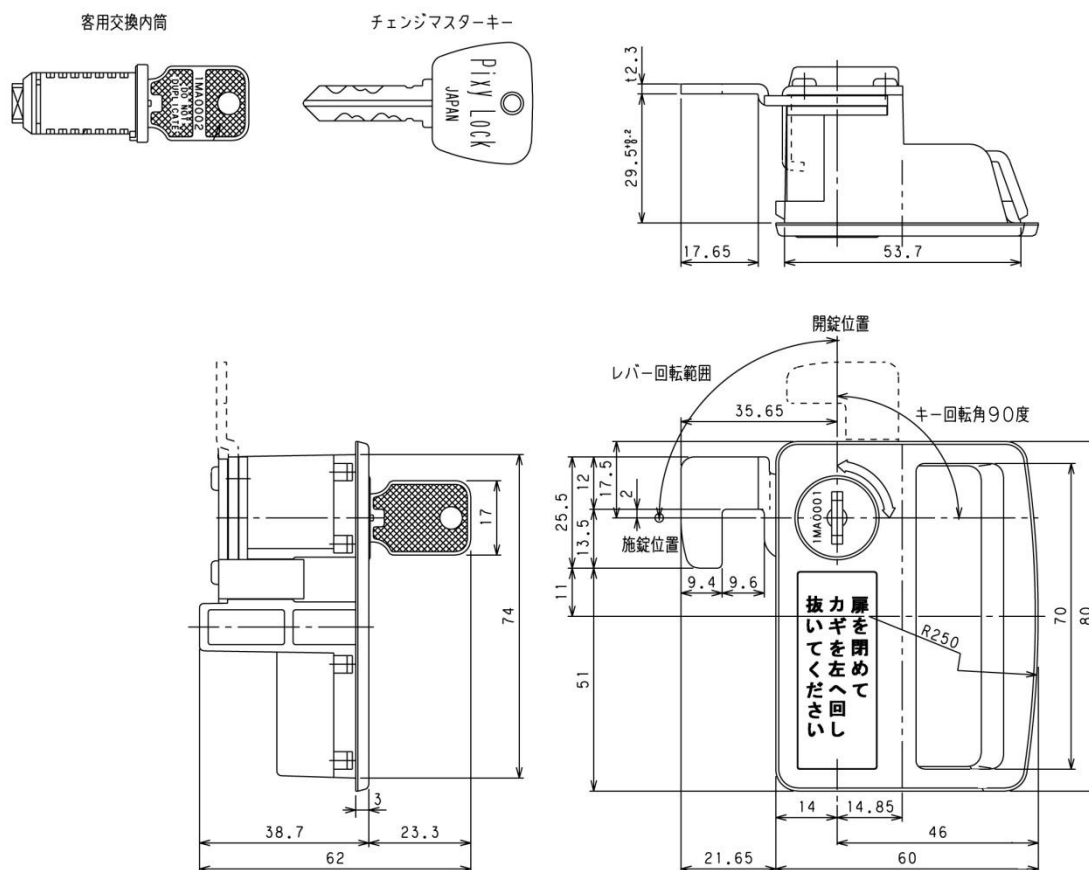
●レバー形状は写真・図面の鎌形レバーのほか、平レバーがあります。

●マスターキー、着脱用チェンジキーを用意しています。

●通常仕様のほかに、扉を閉めないで施錠できない、扉検知ラッチの機能もオプションで付けられます。

●ケース色：ライトグレー ・ グレーイッシュブラウン

*価格はお問い合わせをお願いします。





- プールなどのロッカーのカギを取りつけて使用するリストバンドです。
- ポリウレタン樹脂製で、ダイオキシンを発生させません。
- 全 5 色です。ブルー・レッド・グリーン・オレンジ・イエロー
- 使用するカギにより、最下段のハトメを選んでください。(指示なしの場合はハトメ J 型になります。)
- 取付できるキーの長さは穴先距離 48mm まで可能です。
- 上記写真の標準使用のほかに、バーコード仕様も選択可能です。
- 価格・納期等はお問い合わせをお願いします。



- プールなどのロッカーのカギを取りつけて使用するリストバンドです。
- ポリウレタン樹脂製で、ダイオキシンを発生させません。
- ポリウレタン製カールバンド採用で、手首への装着が非常に簡単です。
- 全 5 色です。ブルー・レッド・グリーン・オレンジ・イエロー
- 使用するカギにより、最下段のハトメを選んでください。(指示なしの場合はハトメ J 型になります。)
- 取付できるキーの長さは穴先距離 48mm まで可能です。
- 上記写真の標準使用のほかに、バーコード仕様・IC タグ仕様も選択可能です。
- 価格・納期等はお問い合わせをお願いします。

ハトメ D 型	
キー穴	φ 5 以上
キー板厚	3.4 以下
色	グレー

ハトメ J 型	
キー穴	φ 5 以上
キー板厚	2.5 以下
色	グレー

ハトメ E 型	
キー穴	φ 2.8 以上
キー板厚	2.5 以下
色	グレー

ハトメ G 型	
キー穴	φ 2.8 以上
キー板厚	3.8 以下
色	グレー



使用例

- 材質：カーリング=ポリ塩化ビニール
金属リング=ステンレス
- 仕上：緑色(透明)

入数	50
価格	290

リングの部分には錆びにくく耐熱性・強度など優れたステンレスを使用しています。
汚れにも強く、メンテナンス性にも優れた特徴があります。